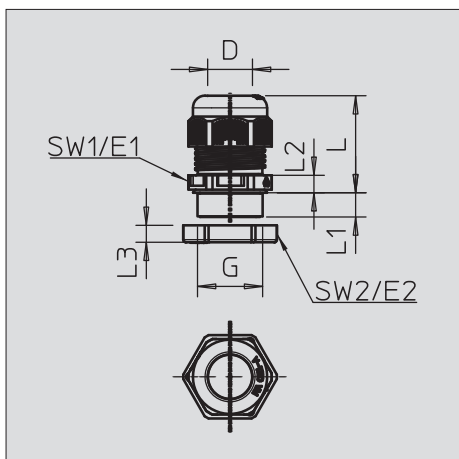


Kabelverschraubung mit Gegenmutter im Set



Robuste Kabelverschraubung in Hutmutterbauart mit metrischem Anschlussgewinde nach IEC 423 inklusive vormontierter Gegenmutter.

Für hohe Dichtigkeitsansprüche. Zugentlastung, Verdreherschutz und Dichtigkeit über den gesamten Spannungsbereich. Dichtring aus Polychloropren-/Acrylnitrilbutadien-Kautschuk. Angespritzte Formdichtlippe am Zwischenstutzen, kein Anschlussgewindedichtring erforderlich.

VDE-geprüft nach DIN EN 50262, Schutzart IP 68 bei 5 bar 1 h.

Für den elektrischen Funktionserhalt nach DIN 4102 Teil 12 in Verbindung mit den Kabelabzweigkästen der FireBox T-Serie.

Typ	Ge- winde	Farbe	Vers.- Karton Stück	Verp. Stück	Gewicht kg/100 St.	Art.-Nr.
V-TEC VM20+ OR	M20 x 1,5	pastellorange	100	10	1,106	7205 66 0
V-TEC VM25+ OR	M25 x 1,5	pastellorange	100	10	1,710	7205 66 3
V-TEC VM32+ OR	M32 x 1,5	pastellorange	100	10	2,840	7205 66 6
V-TEC VM40+ OR	M40 x 1,5	pastellorange	120	10	5,150	7205 66 9

Wichtige Maße V-TEC-Kabelverschraubung

G	D	SW1	E1	SW2	E2	L		L1	L2	L3
						min.	max.			
M20 x 1,5	6-13	24	27	24	27	23,5	30,5	9	5	6
M25 x 1,5	9-17	29	32	32	36	26	35	10	6	6,5
M32 x 1,5	15-21	36	41	41	46	29	40	11	6	7
M40 x 1,5	16-28	44	50	50	56	36	46	11	7	7,5