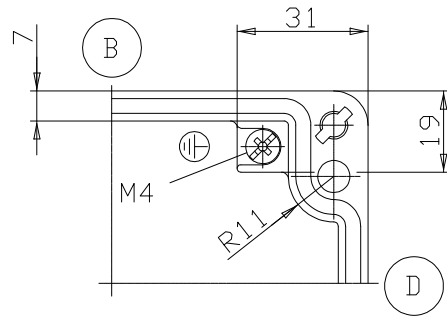
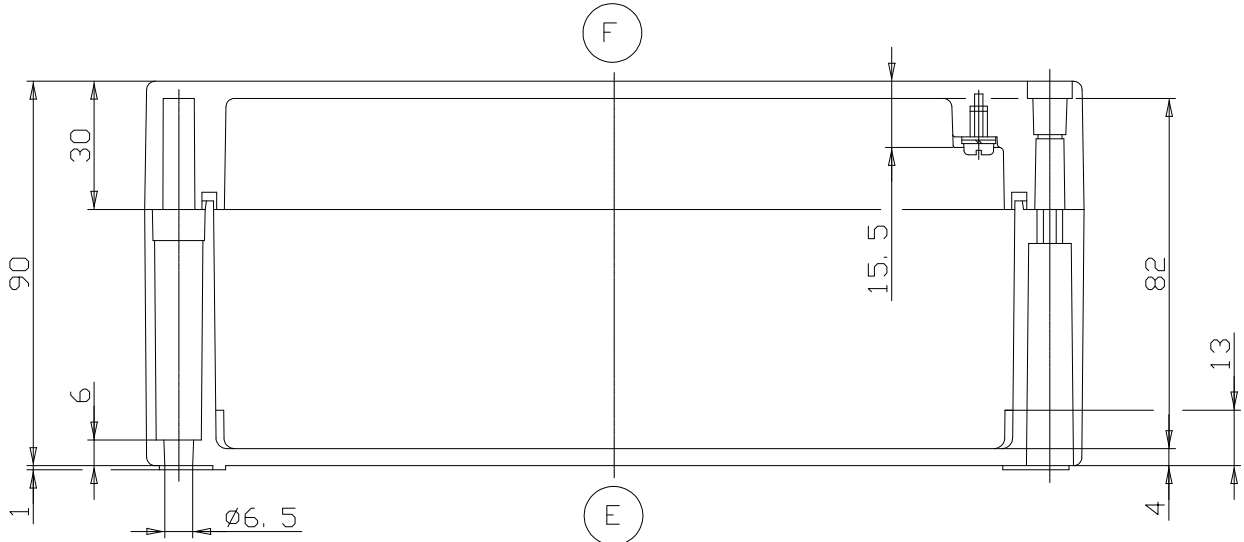


Bernstein-Geh@@132usetechnik

Typ: CA-235
8/98



DECKEL



UNTERTEIL

