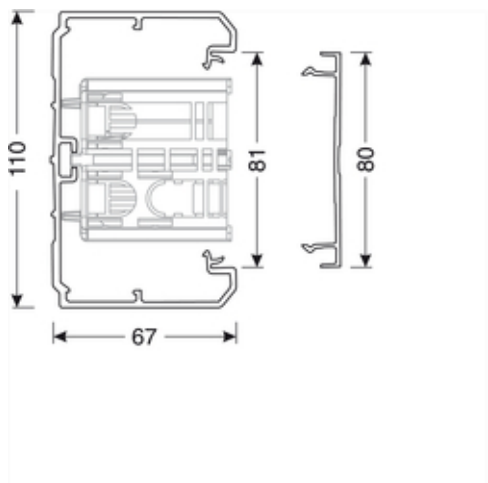




## Grundprofil 70110, PVC, lichtgrau

Elektro-Installationskanal-System BR netway nach EN50085 als Geräteeinbaukanal mit anbaubaren Brüstungsverkleidungselementen einschliesslich Klein- und Befestigungsmaterial liefern und montieren. Unebenheiten des Untergrundes sind auszugleichen. Geräteeinbaukanal bestehend aus Grundprofil mit vormontierten Grundprofilverbindern. Ab Größe 130 mit Systemträgern, abnehmbaren Seitenoberteilen sowie ab Größe 170 mit Grundprofilklammern zum Leitungsrueckhalt. Systemtraeger zur Teilung des Grundprofils in drei separate Bereiche: zwei frei zugaengliche, getrennte Leitungsfuehrungskammern sowie einen Geräteeinbaubereich. Seitenoberteile zum Schließen der Leitungsfuehrungskammern, separates 80 mm Oberteil zum Abdecken des Geräteeinbaubereiches.

BRN7011017035



### Technische Merkmale

Werkstoff	PVC
Kanalhöhe	70 mm
Kanalbreite	110 mm
Länge	2000 mm
Farbe	lichtgrau
RAL Farbe Nummer (ähnlich)	7035
OT-Breite	80 mm
Anzahl der einsetzbaren Oberteile	1
Ausführung Rückwand (Innenseite) [Geräteeinbaukanal]	durchlaufendes C-Profil
Bodenlochung	ja
Kanalverbindung	Vormontierte Kupplungen
Lichter Querschnitt	5800 mm <sup>2</sup>
Gesamt Kabelbelegung 11mm (3x1,5mm <sup>2</sup> oder 3x2,5mm <sup>2</sup> ) mit / ohne Geräteeinbau	16
Schutzfolie	Ja
Approbationen	EN50085-2-1