



22MM KUNSTSTOFF RUND KOMPLETTE  
 GERAETEKOMBINATION: NOT-HALT  
 PILZDRUCKTASTER 40MM VERRASTEND MIT  
 DREHENTRIEGELUNG MIT GELBEM UNTERLEGSCHILD  
 SCHRAUBANSCHLUSS,  
 1OE MIT HALTER ROT BESCHRIFTUNG: NOT-HALT

Betätigungselement:		
Ausführung des Betätigungselements		Pilzdrucktaster, 40mm, hoch
Funktionsweise / des Betätigungselements		
<ul style="list-style-type: none"> <li>• verrastend</li> <li>• tastend</li> </ul>		Ja Nein
Knopf:		
Bauform des Knopfes		flach
Farbe / des Knopfes		rot
Frontring:		
Produktbestandteil / Frontring		Nein
Material / des Frontrings		Kunststoff
Farbe / des Frontrings		schwarz
Gehäuse:		
Form / der Gehäusefront		rund
Material / des Gehäuses		Kunststoff
Allgemeine technische Details:		
Anzahl der Befehlsstellen		1
Art der Spannung		

• der Betriebsspannung		AC/DC
<b>Betriebsspannung / Bemessungswert</b>		
• minimal	V	5
• maximal	V	400
<b>Ausführung elektrischer Anschluss</b>		Schraubanschluss
<b>Anzahl der Schaltstellungen</b>		2
<b>Produkterweiterung / optional / Leuchtmittel</b>		Nein
<b>Schockfestigkeit</b>		
• für Geräte ohne Glühlampe / gemäß IEC 60068-2-27		<= 50g
<b>Schwingfestigkeit / gemäß IEC 60068-2-6</b>		20 ... 200 Hz: 5g
<b>Schalhäufigkeit / maximal</b>	1/h	1.000
<b>mechanische Lebensdauer (Schaltspiele) / typisch</b>		300.000
<b>Betriebsmittelkennzeichen</b>		
• gemäß DIN EN 61346-2		S
• gemäß DIN 40719 erweitert gemäß IEC 204-2 / gemäß IEC 750		S

#### Hilfsstromkreis:

<b>Anzahl der Öffner / für Hilfskontakte</b>		1
<b>Anzahl der Schließer / für Hilfskontakte</b>		0
<b>Anzahl der Wechsler / für Hilfskontakte</b>		0

#### Einbau/ Befestigung/ Abmessungen:

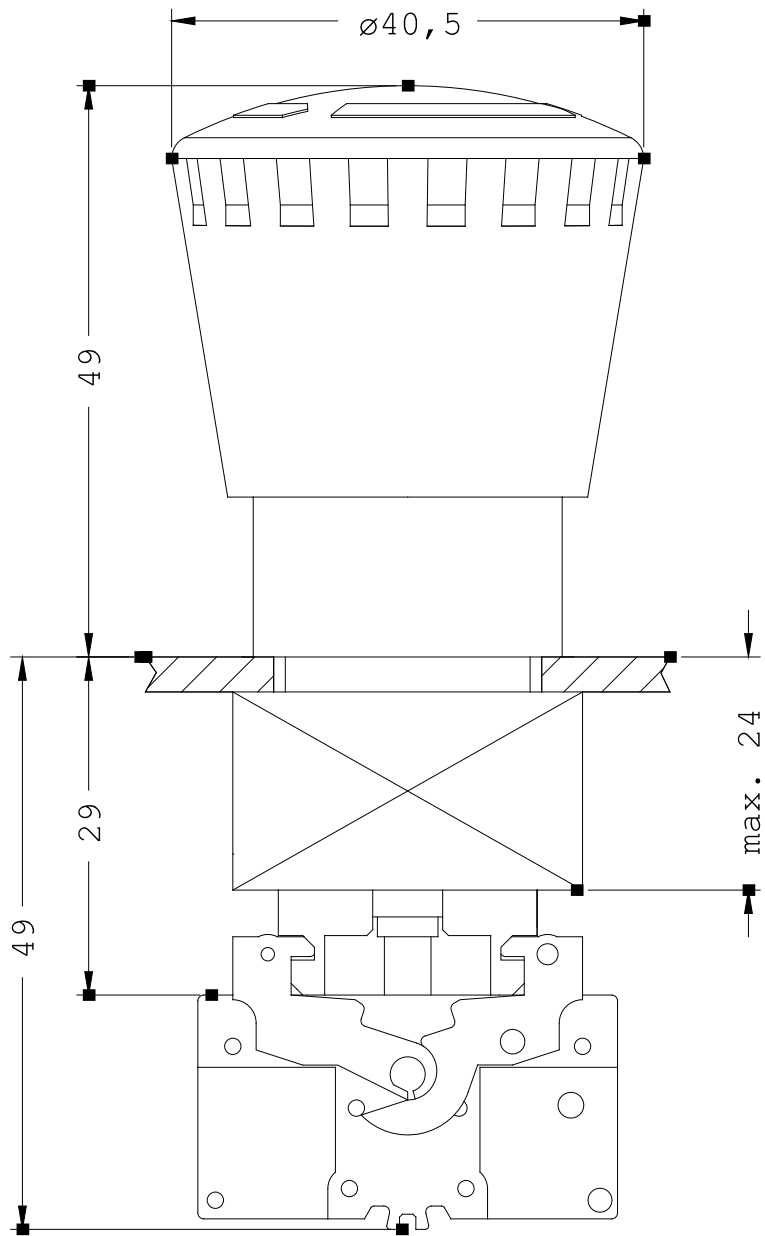
<b>Art der Befestigung</b>		Frontbefestigung
<b>Form / der Einbauöffnung</b>		rund
<b>Einbaubreite</b>	mm	30
<b>Einbaudurchmesser</b>	mm	22
<b>Breite</b>	mm	40
<b>Höhe</b>	mm	40
<b>Tiefe</b>	mm	98
<b>Anzugsdrehmoment / der Schrauben im Halter / maximal</b>	N·m	1

#### Umgebungsbedingungen:

<b>Umgebungstemperatur</b>		
• während Betrieb	°C	-25 ... 70
• während Lagerung	°C	-40 ... 80
<b>Schutzart IP</b>		IP66
<b>Klimaklasse / gemäß DIN EN ISO 6270-2</b>		KTW24

#### Approbationen/ Zertifikate:

**allgemeine Produktzulassung**[ROSTEST](#)**Prüfbescheinigungen**[Hersteller](#)**Schiffbau**[ABS](#)[PRS](#)**sonstiges**[Hersteller](#)[VDE](#)**Weitere Informationen:****Information- and Downloadcenter (Kataloge, Broschüren,...)**<http://www.siemens.de/industrial-controls/catalogs>**Industry Mall (Online-Bestellsystem)**<http://www.siemens.de/industrial-controls/mall>**CAX-Online-Generator**<http://www.siemens.com/cax>**Service&Support (Handbücher, Betriebsanleitungen, Zertifikate, Kennlinien, FAQs,...)**<http://support.automation.siemens.com/WW/view/de/3SB3203-1HA20/all>**Bilddatenbank (Produktfotos, 2D-Maßzeichnungen, 3D-Modelle, Geräteschaltpläne, ...)**[http://www.automation.siemens.com/bilddb/cax\\_de.aspx?mlfb=3SB3203-1HA20](http://www.automation.siemens.com/bilddb/cax_de.aspx?mlfb=3SB3203-1HA20)



letzte Änderung:

18.07.2011