

Leuchtpilzdrucktaster, 22 mm, rund, Kunststoff, grün, 30 mm, verrastend, Zugentriegelung



|                         |                           |
|-------------------------|---------------------------|
| Produkt-Markename       | SIRIUS ACT                |
| Produkt-Bezeichnung     | Pilzdrucktaster           |
| Ausführung des Produkts | Betätigungs-/Meldeelement |
| Produkttyp-Bezeichnung  | 3SU1                      |

| Gehäuse                   |   |
|---------------------------|---|
| Anzahl der Befehlsstellen | 1 |

| Betätigungselement                       |                  |
|--|------------------|
| Ausführung des Betätigungselements       | beleuchtet       |
| Funktionsweise des Betätigungselements   | verrastend       |
| Produkterweiterung optional Leuchtmittel | Ja               |
| Farbe                                    |                  |
| • des Betätigungselements                | grün             |
| Material des Betätigungselements         | Kunststoff       |
| Form des Betätigungselements             | rund             |
| Außendurchmesser des Betätigungselements | 30 mm            |
| Art der Entriegelung                     | Zug-Entriegelung |
| Anzahl der Schaltstellungen              | 2                |

| Frontring |  |
|-----------|--|
|-----------|--|

|                                     |            |
|-------------------------------------|------------|
| <b>Produktbestandteil Frontring</b> | Ja         |
| <b>Ausführung des Frontrings</b>    | Standard   |
| <b>Material des Frontrings</b>      | Kunststoff |
| <b>Farbe des Frontrings</b>         | schwarz    |

#### Allgemeine technische Daten

|  |   |
|--|---|
| <b>Produktfunktion</b>   |   |
| <ul style="list-style-type: none"> <li>• NOT-AUS-Funktion</li> <li>• NOT-HALT-Funktion</li> </ul>                          | Nein<br>Nein  |
| <b>Schutzart IP</b>  | IP66, IP67, IP69(IP69K)                             |
| <b>Schutzart NEMA</b>  | NEMA 1, 2, 3, 3R, 4, 4X, 12, 13                     |
| <b>Schockfestigkeit</b>  |   |
| <ul style="list-style-type: none"> <li>• gemäß IEC 60068-2-27</li> <li>• für Bahnanwendungen gemäß DIN EN 61373</li> </ul> | Sinushalbwelle 50g / 11 ms<br>Kategorie 1, Klasse B |
| <b>Schalzhäufigkeit maximal</b>  | 1 800 1/h   |
| <b>mechanische Lebensdauer (Schaltspiele)</b>  |   |
| <ul style="list-style-type: none"> <li>• typisch</li> </ul>  | 500 000   |
| <b>Referenzkennzeichen gemäß IEC 81346-2:2009</b>  | S   |
| <b>Referenzkennzeichen gemäß DIN EN 61346-2</b>  | S   |

#### Umgebungsbedingungen

|   |  |
|---|--|
| <b>Umgebungstemperatur</b>  |  |
| <ul style="list-style-type: none"> <li>• während Betrieb</li> <li>• während Lagerung</li> </ul> | -25 ... +70 °C<br>-40 ... +80 °C   |
| <b>Umweltkategorie während Betrieb gemäß IEC 60721</b>  | 3M6, 3S2, 3B2, 3C3, 3K6 (bei relativer Luftfeuchtigkeit von 10 ... 95 %) |

#### Einbau/ Befestigung/ Abmessungen

|   |         |
|---|---------|
| <b>Höhe</b>                                     | 30 mm   |
| <b>Breite</b>                                   | 30 mm   |
| <b>Form der Einbauöffnung</b>                   | rund    |
| <b>Einbaudurchmesser</b>                        | 22,3 mm |
| <b>positive Toleranz des Einbaudurchmessers</b> | 0,4 mm  |
| <b>Einbauhöhe</b>                               | 27,5 mm |
| <b>Einbaubreite</b>                             | 30 mm   |
| <b>Einbautiefe</b>                              | 24,4 mm |

#### Approbationen/Zertifikate

| allgemeine Produktzulassung | Konformitätserklärung | Prüfbescheinigungen |
|-----------------------------|-----------------------|---------------------|
|-----------------------------|-----------------------|---------------------|



[Sonstige](#)

[Typprüfbescheinigung/Werkszeugnis](#)

### Marine / Schiffbau



### Sonstige

[Bestätigungen](#)

### Weitere Informationen

**Information- and Downloadcenter (Kataloge, Broschüren,...)**

<http://www.siemens.de/industrial-controls/catalogs>

**Industry Mall (Online-Bestellsystem)**

<https://mall.industry.siemens.com/mall/de/de/Catalog/product?mlfb=3SU1001-1AA40-0AA0>

**CAX-Online-Generator**

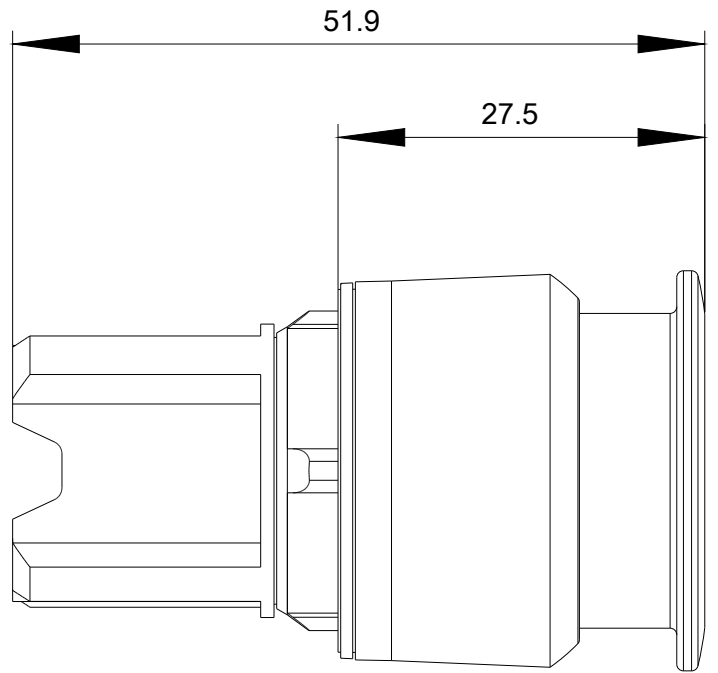
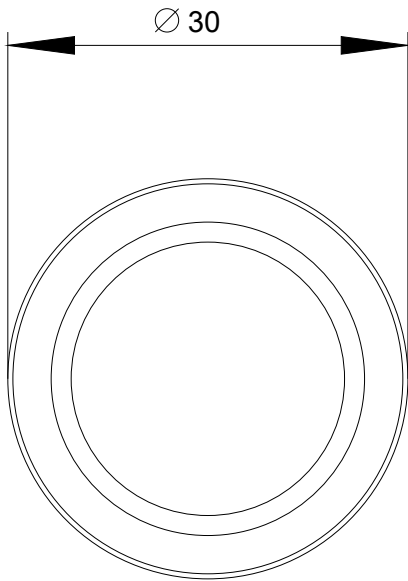
<http://support.automation.siemens.com/WW/CAXorder/default.aspx?lang=de&mlfb=3SU1001-1AA40-0AA0>

**Service&Support (Handbücher, Betriebsanleitungen, Zertifikate, Kennlinien, FAQs,...)**

<https://support.industry.siemens.com/cs/ww/de/ps/3SU1001-1AA40-0AA0>

**Bilddatenbank (Produktfotos, 2D-Maßzeichnungen, 3D-Modelle, Geräteschaltpläne, EPLAN Makros, ...)**

[http://www.automation.siemens.com/bilddb/cax\\_de.aspx?mlfb=3SU1001-1AA40-0AA0&lang=de](http://www.automation.siemens.com/bilddb/cax_de.aspx?mlfb=3SU1001-1AA40-0AA0&lang=de)



letzte Änderung:

06.05.2019