

MINIZIP PLUS BODEN-EBL



ARTIKELNUMMER

851-s886619

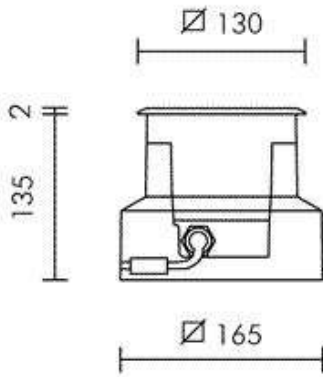


Symbolfoto

PRODUKTINFORMATION

Bodeneinbaustrahler, Aluminiumdruckguss, Doppelte Pulverbeschichtung mit hoher Resistenz, quadratisch, Abdeckung aus Edelstahl - Stärke 2mm, Diffusor aus gehärtetem satinierem Glas - Stärke 8mm, 40° Ausstrahlwinkel, schwankbar 15°, belastbar bis 1000kg, Schrauben aus Edelstahl, Leuchte anschlussfertig mit Gummikabel H07RN-F inkl. Leitungsverbinder und Einbautopf aus Polypropylen (Einbautopf: LxBxH= 165x165x132,5mm), Dichtung Silikon, inkl. Leuchtmittel

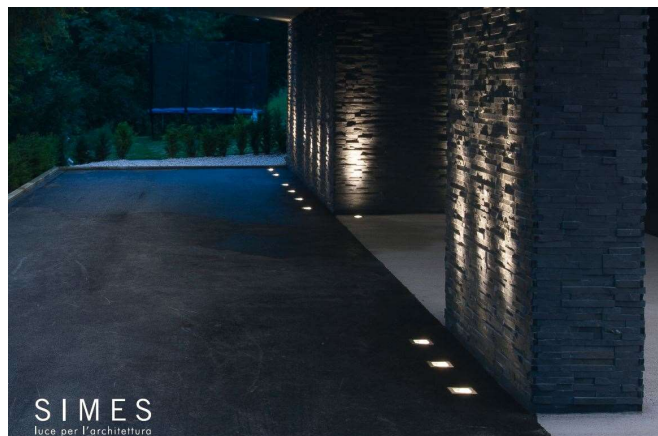
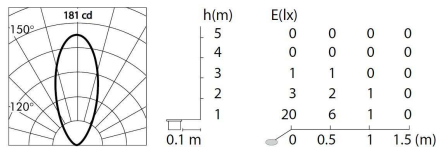
SKIZZE



TECHNISCHE DETAILS

Anz. Fassungen	1x	Spannung [V]	230V
Fassung	GU10	Lichtfarbe [K]	
D-Ausschn. [mm]		Ausstrahlwinkel [°]	40°
Einbautiefe [mm]	135	CRI	
Durchmesser [mm]		Lichtstrom [lm]	
Länge [mm]	130	Energiev.[kWh/1000h]	
Breite [mm]	130	Lebensdauer [h]	
Höhe [mm]		Energieeffizienzkl.	A++-D
Ausladung [mm]		Spannungsklasse [V]	
Schutzart [P]	IP67	Systemleistung [W]	
Intrastat Nr.	94054091	Leuchtmittel	QPAR 16 35W
EAN-Nummer	8033357286034	Farbe	edelstahl
Nettogewicht [kg]	1,486		

LICHTVERTEILUNGSKURVE



Symbolfoto