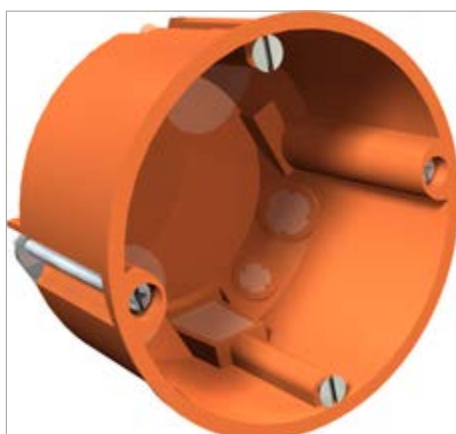
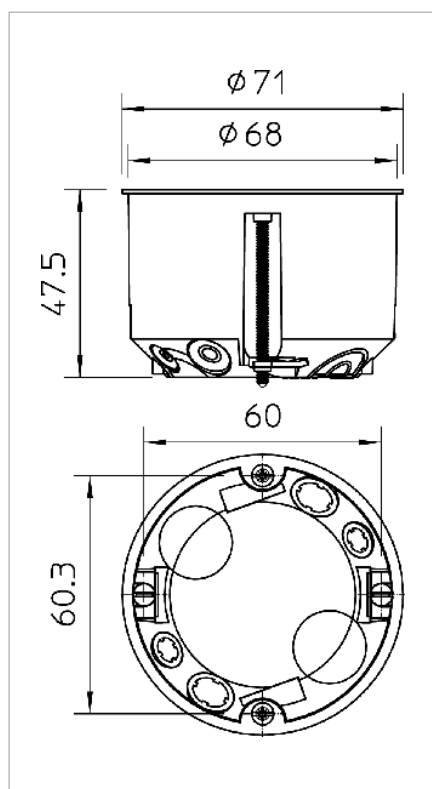


## Technisches Datenblatt Hohlwand-Gerätedose, winddicht



Hohlwand-Gerätedose, winddichte Ausführung durch weiche Einführungsmembran. Maße nach DIN 49073-1, für Plattenstärke 7-35 mm. Norm-Kombinationsabstand 71 mm, Möglichkeit zur Durchverdrahtung mithilfe von Verbindungsstutzen bei Kombinationen zwischen Gerätedosen und Geräte-Verbindungs-dosen, 8 winddichte Einführungsmembranen für NYM-Leitungen, Datenleitungen und Rohre  $\varnothing$  20 mm. Gerätedosen sind auch als Verbindungs-dosen nach VDE 0606-1 mit Doppel-Schraubbefestigung und Schraubdeckel verwendbar, Schutzart IP40.



Typ	Farbe	Fräslloch durchme- sser mm	Höhe mm	$\varnothing$	Versand karton	Verp. Stück	Gewicht kg/100 St.	Art.-Nr.
HG 60 MW	orange	68	47	68	250	25	1.489	200361 1

PP Polypropylen

M €/100 St.

