

Gehäuse - HC-B 10-TFL-N-O1PG16G - 1460036


Bitte beachten Sie, dass die hier angegebenen Daten dem Online-Katalog entnommen sind. Die vollständigen Informationen und Daten entnehmen Sie bitte der Anwenderdokumentation. Es gelten die Allgemeinen Nutzungsbedingungen für Internet-Downloads.
(<http://phoenixcontact.de/download>)



HEAVYCON Tüllengehäuse B10, für Längsbügel, Höhe 56 mm, mit Stutzen 1x Pg16, Leitungsabgang gerade

RoHS

Kaufmännische Daten

Verpackungseinheit	10 STK
Mindestbestellmenge	10 STK
GTIN	 4 046356 695497
GTIN	4046356695497
Gewicht pro Stück (exklusive Verpackung)	150,000 g
Zolltarifnummer	85389099
Herkunftsland	Deutschland
Verkaufsschlüssel	BF7AAC

Technische Daten

Maße

Höhe	56 mm
Breite	43 mm
Länge	73 mm

Umgebungsbedingungen

Schutzart Gehäuse (IP)	IP65
Umgebungstemperatur (Betrieb)	-40 °C ... 125 °C

Allgemein

Hinweis	für Kontakteinsätze HC-B10, BB18, DD42, M, K8/24
Baugröße	B10
Gehäuseart	Tüllengehäuse
Verriegelungsart	für Längsbügel
Anzahl der Kabelabgänge	1

Gehäuse - HC-B 10-TFL-N-O1PG16G - 1460036

Technische Daten

Allgemein

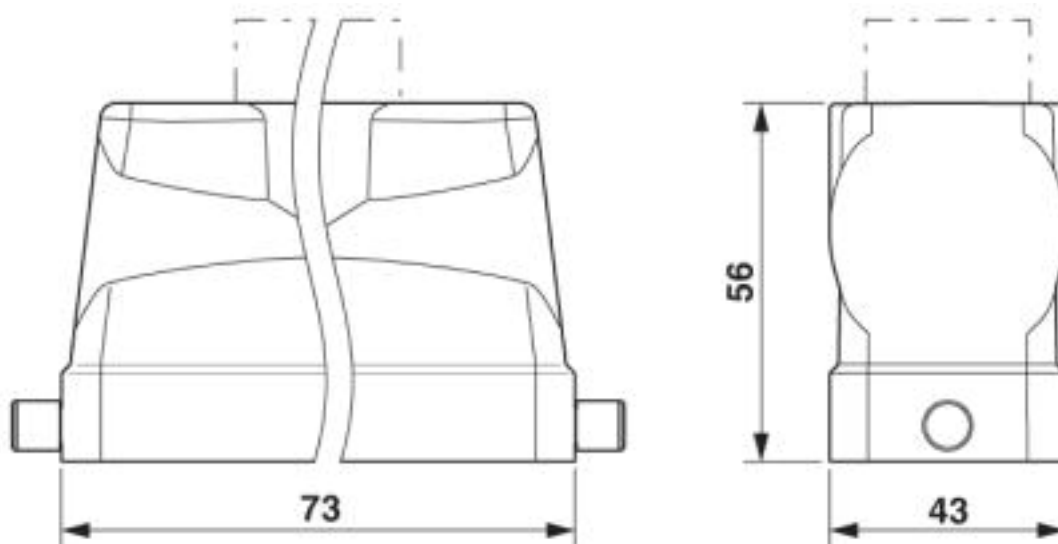
Kabelabgang	gerade
Verschraubung	ohne
Art der Verschraubung	1x Pg16
Material Gehäuse	Aluminiumdruckguss
Material Gehäuseoberfläche	pulverbeschichtet, grau
Montagehinweis	für Halb- und Vollverschraubungen

Environmental Product Compliance

China RoHS	Zeitraum für bestimmungsgemäße Verwendung: unbegrenzt = EFUP-e
	Keine Gefahrstoffe über den Grenzwerten

Zeichnungen

Maßzeichnung



Maßbild

Klassifikationen

eCl@ss

eCl@ss 10.0.1	27440202
eCl@ss 4.0	27140800
eCl@ss 4.1	27140800
eCl@ss 5.0	27143400
eCl@ss 5.1	27261200
eCl@ss 6.0	27261200
eCl@ss 7.0	27440202
eCl@ss 8.0	27440202

Gehäuse - HC-B 10-TFL-N-O1PG16G - 1460036

Klassifikationen

eCl@ss

eCl@ss 9.0	27440202
------------	----------

ETIM

ETIM 3.0	EC000437
ETIM 4.0	EC000437
ETIM 5.0	EC000437
ETIM 6.0	EC000437
ETIM 7.0	EC000437

UNSPSC

UNSPSC 6.01	31261502
UNSPSC 7.0901	31261502
UNSPSC 11	31261502
UNSPSC 12.01	31261502
UNSPSC 13.2	31261501

Approbationen

Approbationen

Approbationen

EAC / EAC

Ex Approbationen

Approbationsdetails

EAC		RU C- DE.AI30.B.01102
-----	--	--------------------------

EAC		RU C- DE.AI30.B.01102
-----	--	--------------------------