

**MB Cap Puffermodul IN:23-30 VDC OUT:22-28VDC/20A für 200ms**

INPUT: 24 V DC (SELV/PELV)

OUTPUT: max. 20 A

Pufferzeit: 0.2 s

**Abbildung**

- (EN 60950-1) SELV

- Schutzart IP20

Abbildung stellvertretend

**Eingang**

Eingangsspannung	23...30 V DC (SELV/PELV)
Eingangsstrom	85 mA
Schutz vor Spannungsspitzen	max. 35 V DC
Ladezeit	20...45 s
Ladestrom	max. 500 mA
Frequenz	50/60 Hz

**Ausgang**

Ausgangsspannung	21 V DC, 22...28 V DC
Ausgangsstrom	max. 20 A (+70 °C)
Strombegrenzung	26 A
Pufferzeit	0.2 s (20 A); 4 s (1A)
Restwelligkeit	max. 200 mV eff
Parallelschaltung	möglich

**Allgemeine Daten**

Normen	(EN 61000-6-2), (EN 61000-6-3), (EN 55022) category B, (EN 60950-1) SELV
Temperaturbereich	0...+70 °C (Lagertemperatur -25...+85 °C)
Befestigungsart	schnappbar auf Tragschiene TH35 (EN 60715)
Wirkungsgrad	95 %

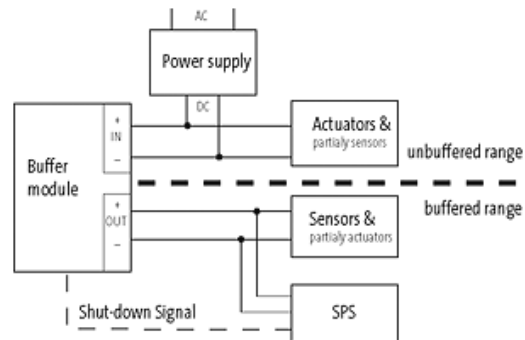
**Kaufmännische Daten**

Nettogewicht	660
Gewichtseinheit	Gramm
Basismengeneinheit	ST
Zolltarifnummer	85044090
Liefereinheit (Stück)	1
Mindestbestellmenge (Stück)	1

**Hinweis**

geeignet zur Pufferung von 24 V DC-Spannungen

## Schaltbild



## Maßskizze

