

M12 Bu ger. mit LED freiem Leitungsende PUR/PVC-OB 3x0,34 schwarz 1,5m

Buchse gerade

3-polig mit 2 x LED (PNP)

Art.-Nr. 7005 - M12 Lite - (Kunststoffrändelschraube) auf Anfrage

Abbildung

Abbildung stellvertretend

Zulassungen**Bauform**

12261

Technische Daten

Schutzart	IP65 und IP67 in gestecktem und verschraubtem Zustand (EN 60529)
Betriebsspannung	24 V DC \pm 25 %
Betriebsstrom je Kontakt (40 °C)	max. 4 A
Verriegelung der Steckplätze	Schraubgewinde M12 x 1 mm (empf. Anzugsmoment = 0.6 Nm) selbstsichernd
Temperaturbereich	-25...+85 °C, abhängig von angeschlossener Leitung

Die in diesem Datenblatt enthaltenen Angaben wurden mit der größtmöglichen Sorgfalt erarbeitet.
Für Richtigkeit, Vollständigkeit und Aktualität ist die Haftung auf grobes Verschulden begrenzt. Stand: 02/13

Leitung	
Aderzahl/-querschnitt	3 × 0.34 mm ²
Aderisolation	PVC (br, bl, sw)
Schleppkettenwerte	2 Mio.
Mantel	PUR/PVC
Außendurchmesser	ca. 4.9 mm
Biegeradius (bewegt)	15 × Außendurchmesser
Temperaturbereich (fest)	-30...+80 °C
Temperaturbereich (bewegt)	-5...+80 °C

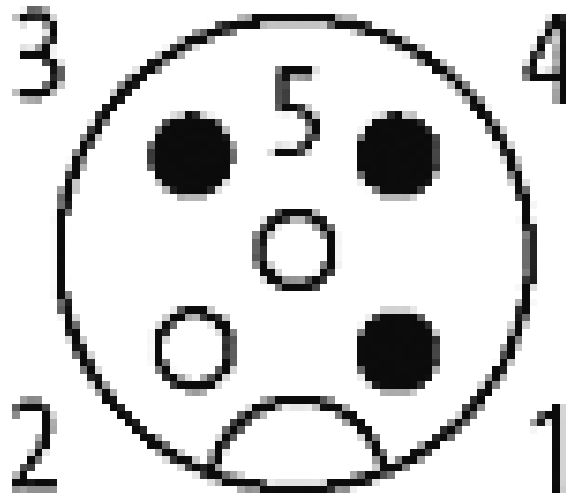
Kaufmännische Daten	
Nettogewicht	62
Gewichtseinheit	Gramm
Basismengeneinheit	ST
Zolltarifnummer	85444290
Liefeinheit (Stück)	1
Mindestbestellmenge (Stück)	1

Hinweis	
----------------	--

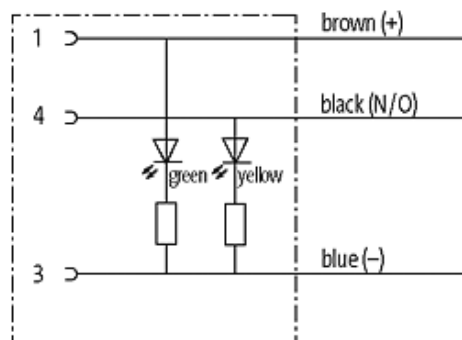
Das Material der Gehäuse ist aus Kunststoff und hat eine gute Chemikalien- und Ölbeständigkeit.
Beim Einsatz aggressiver Medien ist die Materialbeständigkeit applikationsbezogen zu überprüfen. Nähere Details auf Anfrage.
Abweichende Leitungslängen auf Anfrage lieferbar.

Kontaktbelegung

Female



Schaltbild



Maßskizze

