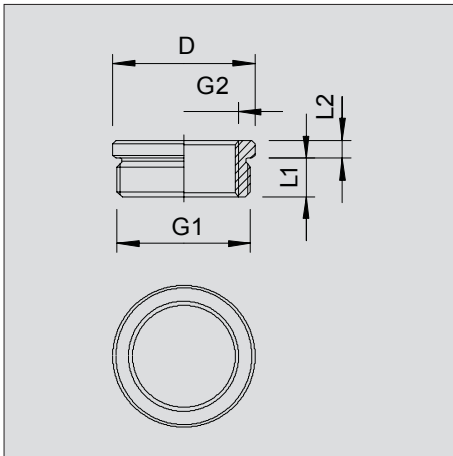
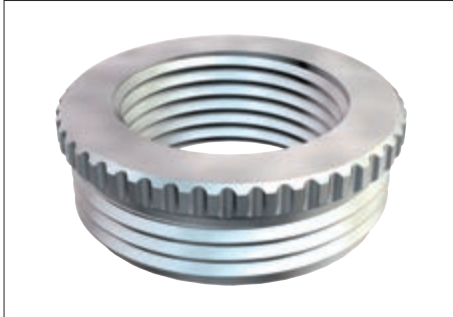


## Reduktion, PG-Gewinde



Reduktion (Teil H) nach DIN 46320, mit PG-Gewinde nach DIN 40430, zum Übergang von einem PG-Gewindeloch auf eine kleinere Kabelverschraubung.  
\* Preise laut DEL-Notierung.

Typ	Gewinde außen	Gewinde innen	Maß D mm	Gewindelänge mm	Maß L2 mm	Verp. Stück	Gewicht kg/100 St.	Art.-Nr.
167 R MS PG9-7	Pg 9	Pg 7	17	6	2,5	50	0,430	2089 02 5
167 R MS PG11-7	Pg 11	Pg 7	20	6	2,5	50	1,030	2089 04 1
167 R MS PG11-9	Pg 11	Pg 9	20	6	2,5	50	0,650	2089 07 6
167 R MS PG13-7	Pg 13,5	Pg 7	22	6,5	2,5	50	1,520	2089 09 2
167 R MS PG13-9	Pg 13,5	Pg 9	22	6,5	2,5	50	1,120	2089 11 4
167 R MS PG13-11	Pg 13,5	Pg 11	22	6,5	2,5	50	0,470	2089 13 0
167 R MS PG16-9	Pg 16	Pg 9	24	6,5	3	50	1,730	2089 15 7
167 R MS PG16-11	Pg 16	Pg 11	24	6,5	3	50	1,050	2089 17 3
167 R MS PG16-13	Pg 16	Pg 13,5	24	6,5	3	50	0,656	2089 20 3
167 R MS PG21-11	Pg 21	Pg 11	30	7	3	50	2,960	2089 23 8
167 R MS PG21-13	Pg 21	Pg 13,5	30	7	3	50	2,520	2089 25 4
167 R MS PG21-16	Pg 21	Pg 16	30	7	3	50	1,964	2089 27 0
167 R MS PG29-16	Pg 29	Pg 16	39	8	3,5	50	6,560	2089 29 7
167 R MS PG29-21	Pg 29	Pg 21	39	8	3,5	50	4,273	2089 31 9
167 R MS PG36-21	Pg 36	Pg 21	50	9	3,5	25	11,660	2089 33 5
167 R MS PG36-29	Pg 36	Pg 29	50	9	3,5	25	6,980	2089 35 1
167 R MS PG42-36	Pg 42	Pg 36	57	10	4	25	6,750	2089 40 8
167 R MS PG48-36	Pg 48	Pg 36	64	10	4	25	12,840	2089 42 4
167 R MS PG48-42	Pg 48	Pg 42	64	10	4	25	6,230	2089 44 0

**CuZn** Messing      **N** vernickelt

