



LEISTUNGSSCHALTER BGR. S00,
FUER DEN MOTORSCHUTZ, CLASS 10,
A-AUSL. 2,8...4A, N-AUSL. 52A,
SCHRAUBANSCHLUSS,
STANDARDSCHALTVERMOEGEN,
MIT QUERL. HILFSSCHALTER 1S+1OE

Allgemeine technische Daten:

Produkt-Markennamen		SIRIUS
Produkt-Bezeichnung		Leistungsschalter
Baugröße des Leistungsschalters		S00
Auslöseklasse		CLASS 10
Verschmutzungsgrad		3
Aufstellungshöhe / bei Höhe über NN / maximal	m	2.000
Schutzart IP / frontseitig		IP20
Umgebungstemperatur		
• während Lagerung	°C	-50 ... 80
• während Betrieb	°C	-20 ... 70
• während Transport	°C	80 ... -50
Schockfestigkeit		25g / 11 ms
Isolationsspannung / Bemessungswert	V	690
Stoßspannungsfestigkeit / Bemessungswert	V	6.000
Verlustwirkleistung / gesamt / typisch	W	6
Betriebsmittelkennzeichen		
• gemäß DIN 40719 erweitert gemäß IEC 204-2 / gemäß IEC 750		Q
• gemäß DIN EN 61346-2		Q

mechanische Lebensdauer (Schaltspiele) / der Hauptkontakte / typisch		100.000
Ausführung des Hilfsschalters		querliegend
Ausführung des Schaltantriebs / Motorantrieb		Nein
Ausführung des Betätigungselements		Wippe
Produktfunktion		
• Überlastschutz		Ja
• Phasenausfallerkennung		Ja
Produktbestandteil		
• Hilfsschalter		Ja
• Unterspannungsauslöser		Nein
• Auslöstmelder		Ja
Produkterweiterung / optional / Motorantrieb		Nein

Hauptstromkreis:

Polzahl / für Hauptstromkreis		3
Art der Spannung		AC/DC
Betriebsspannung / bei AC-3 / Bemessungswert / maximal	V	690
Betriebsstrom / bei AC-3 / bei 400 V / Bemessungswert	A	4
Betriebsleistung / bei AC-3		
• bei 400 V / Bemessungswert	kW	1,5
Schalthäufigkeit / bei AC-3 / gemäß IEC 60947-6-2 / maximal	1/h	15
Anordnung elektrischer Anschluss / für Hauptstromkreis		frontseitig
einstellbarer Ansprechwert Strom		
• des unverzögerten Kurzschlussauslösers	A	52 ... 52
einstellbarer Ansprechwert Strom		
• des stromabhängigen Überlastauslösers	A	2,8 ... 4
Dauerstrom / Bemessungswert	A	4
Produkterweiterung / Hilfsschalter		Ja

Hilfsstromkreis:

Anzahl der Öffner / für Hilfskontakte / unverzögert schaltend		1
Anzahl der Schließer / für Hilfskontakte / unverzögert schaltend		1
Anzahl der Wechsler / für Hilfskontakte		0
Betriebsstrom / der Hilfskontakte		
• bei AC-15		
• bei 24 V	A	2
• bei 230 V	A	0,5
• bei DC-13		
• bei 24 V	A	1
• bei 60 V	A	0,15

Eingänge/ Ausgänge:**Anzahl der Digitaleingänge**

0

Kurzschluss:**Ausschaltvermögen Grenzkurzschlussstrom (I_{cu})**

- bei 400 V / Bemessungswert
- bei 500 V / Bemessungswert
- bei 690 V / Bemessungswert

kA	100
kA	3
kA	2

Ausführung elektrischer Anschluss / für Hilfs- und Steuerstromkreis

Schraubanschluss

Ausführung des Überstrom- und Kurzschlussauslösers

thermomagnetisch

Einbau/ Befestigung/ Abmessungen:**Einbaulage**

beliebig

Art der Befestigung

Schraub- und Schnappbefestigung auf Hutschiene 35 mm nach DIN EN 50022

Breite

mm 45

Höhe

mm 90

Tiefe

mm 81

einzuhaltender Abstand bei Reihenmontage

- rückwärts
- seitwärts

mm	0
mm	0

Produktfunktion / abnehmbare Klemme für Hilfs- und Steuerstromkreis

Nein

Anschlüsse:**Ausführung elektrischer Anschluss**

- für Hauptstromkreis

Schraubanschluss

Art der anschließbaren Leiterquerschnitte

- für Hauptkontakte
 - eindrätig
 - mehrdrätig
 - feindrätig
 - mit Aderendbearbeitung
- bei AWG-Leitungen / für Hauptkontakte
- für Hilfskontakte
 - eindrätig
 - feindrätig / mit Aderendbearbeitung
- bei AWG-Leitungen / für Hilfskontakte

2x (0,5 ... 1,5 mm ²), 2x (0,75 ... 2,5 mm ²)
2x (0,5 ... 1,5 mm ²), 2x (0,75 ... 2,5 mm ²)
2x (0,5 ... 1,5 mm ²), 2x (0,75 ... 2,5 mm ²)
2x (18 ... 14)
2x (0,5 ... 1,5 mm ²), 2x (0,75 ... 2,5 mm ²)
2x (0,5 ... 1,5 mm ²), 2x (0,75 ... 2,5 mm ²)
2x (18 ... 14)

anschließbarer Leiterquerschnitt / für Hauptkontakte

- eindrätig

mm² 0,5 ... 2,5

<ul style="list-style-type: none"> • mehrdrähtig 	mm ²	0,5 ... 2,5
<ul style="list-style-type: none"> • feindrähtig <ul style="list-style-type: none"> • mit Aderendbearbeitung 	mm ²	0,5 ... 2,5
AWG-Nummer / als kodierter anschließbarer Leiterquerschnitt <ul style="list-style-type: none"> • für Hauptkontakte 		18 ... 14
anschließbarer Leiterquerschnitt / für Hilfskontakte <ul style="list-style-type: none"> • eindrähtig • feindrähtig <ul style="list-style-type: none"> • mit Aderendbearbeitung 	mm ²	0,5 ... 2,5
	mm ²	0,5 ... 2,5
AWG-Nummer / als kodierter anschließbarer Leiterquerschnitt <ul style="list-style-type: none"> • für Hilfskontakte 		18 ... 14

Approbationen/ Zertifikate:

allgemeine Produktzulassung

[CQC](#)



[KETI](#)

[ROSTEST](#)



Explosionsschutz

[DEKRA EXAM,](#)
[DMT](#)

Prüfbescheinigungen

[Hersteller](#)

Schiffbau

[ABS](#)



[PRS](#)

Schiffbau

sonstiges



[Hersteller](#)

[Sonstige](#)

Sicherheit:

Berührungsschutz gegen elektrischen Schlag

fingersicher

Weitere Informationen:

Information- and Downloadcenter (Kataloge, Broschüren,...)

<http://www.siemens.de/industrial-controls/catalogs>

Industry Mall (Online-Bestellsystem)

<http://www.siemens.de/industrial-controls/mall>

CAX-Online-Generator

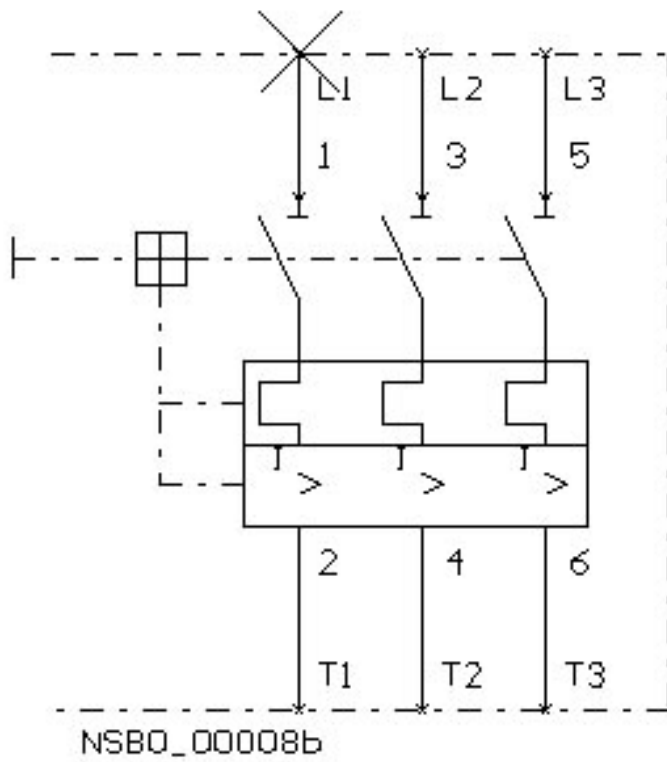
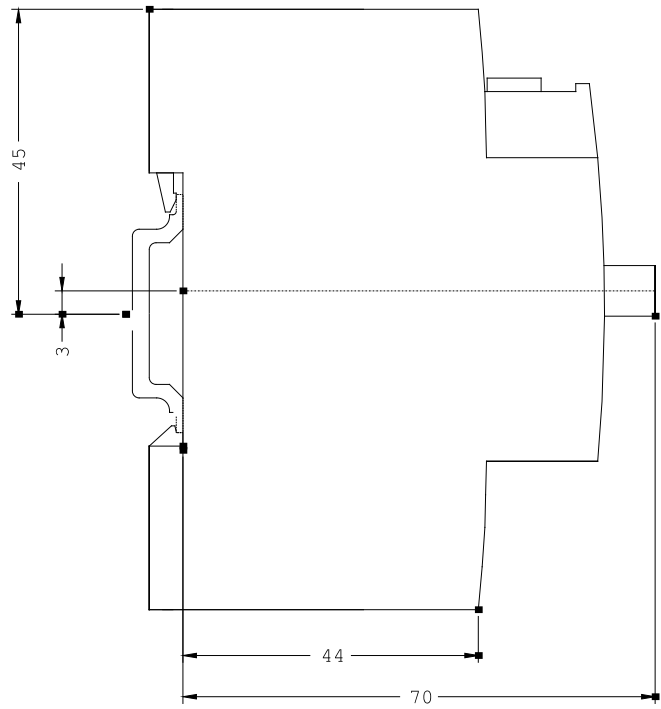
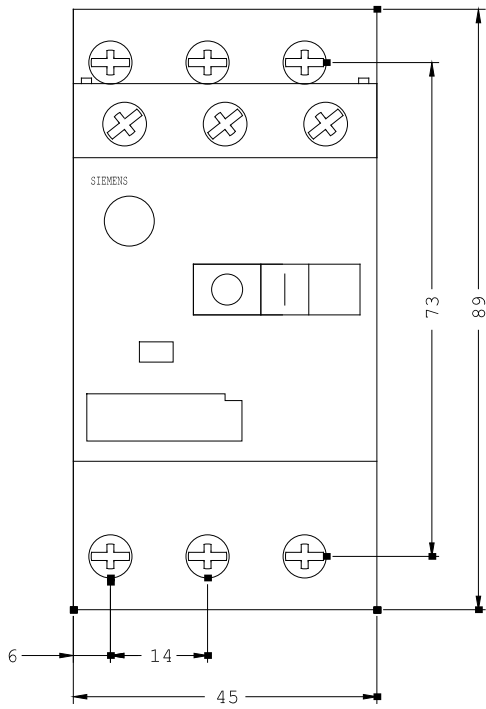
<http://www.siemens.com/cax>

Service&Support (Handbücher, Betriebsanleitungen, Zertifikate, Kennlinien, FAQs,...)

<http://support.automation.siemens.com/WW/view/de/3RV1011-1EA15/all>

Bilddatenbank (Produktfotos, 2D-Maßzeichnungen, 3D-Modelle, Geräteschaltpläne, ...)

http://www.automation.siemens.com/bilddb/cax_de.aspx?mlfb=3RV1011-1EA15



letzte Änderung:

18.07.2011