

# Datenblatt für Artikel 352830

Ladesäule 2xTyp2-Do 16A 3+3PH Zähler 3G



## STAMMDATEN

Herstellernummer	E2449890
Type / Modell	LS4M-T211WO-3G CHARGST 2EV 11KW W MEA 3G
Einheit Inhalt	Stück
Einheit Bestellung	Stück
Inhaltsmenge	1 Stück
Preisbezugsmenge	1
Mindestbestellmenge	1 Stück
Bestellschritt	1 Stück

### BESCHREIBUNG

Ladesäule LS4 für Elektrofahrzeuge

Anschluss: 400V AC, 50Hz, 3-phasig

Anzahl der Ladepunkte: 2

Ladesteckdose Typ 2

Max. Leistung pro Ladepunkt: 11kW

Ladestrom (max.): 2 x 16A

Nennenaschlussleistung: 22kW

Hauptschalter über alle Ausgänge

Absicherung: 2xFI 63A 4p 30mA Typ B, 2xLS C 16A 4-polig

BxHxT: 375x1400x208mm

Montageart: Bodenbefestigung

Schutzart: IP44

Gehäuse: Aluminium, eloxiert

Schlagfestigkeit: IK10

Energiezähler: Ja

Mobilfunkvernetzung: 3G

Autorisierung RFID: Ja

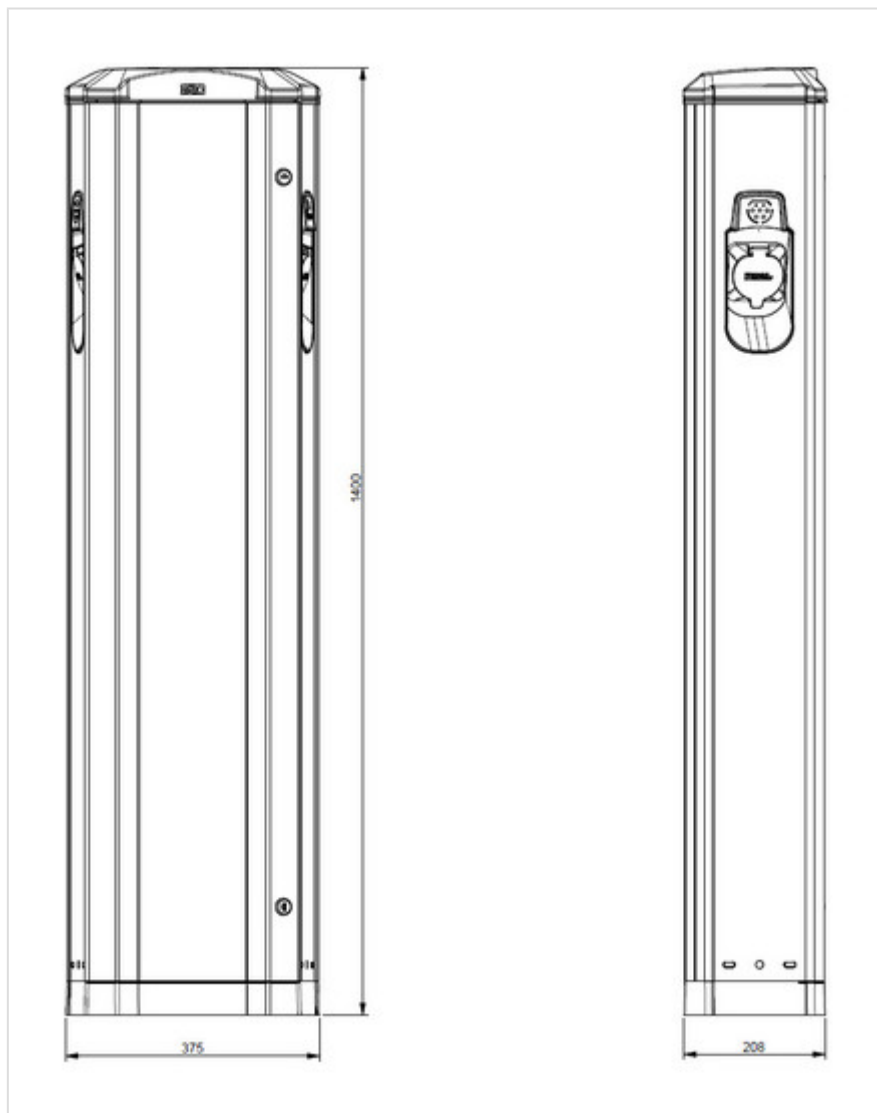
Temperaturkontrolle: Ja

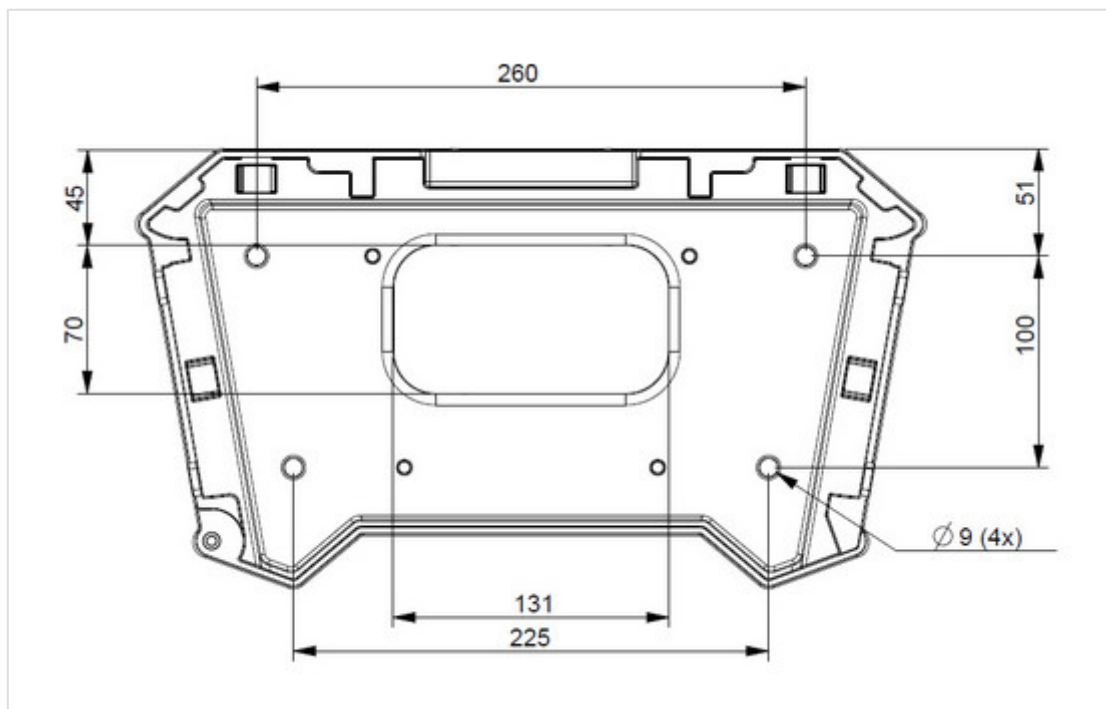
## MERKMALE

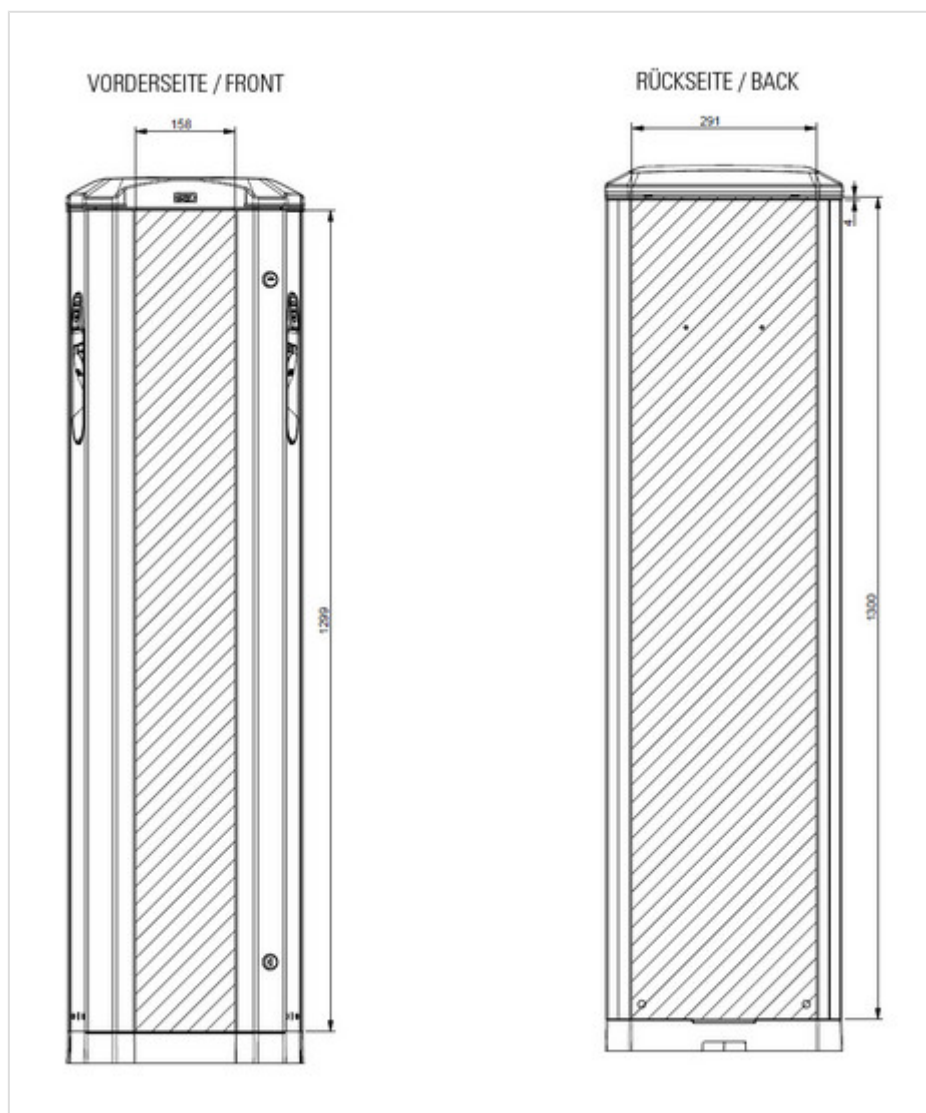
### Andere Merkmale

Schlagfestigkeit	IK10
Schutzart (IP)	IP44
Werkstoff des Gehäuses	Aluminium
Breite	375
Höhe	1400
Tiefe	208
Montageart	Bodenbefestigung
Anzahl der Ladekupplungen Typ 1	-
Anzahl der Ladekupplungen Typ 1 CCS	-
Anzahl der Ladekupplungen Typ 2	-
Anzahl der Ladesteckdosen Typ 2	2
Anzahl der Ladekupplungen Typ 2 CCS	-
Anzahl der Ladekupplungen GB AC	-
Anzahl der Ladekupplungen GB DC	-
Anzahl der Ladesteckdosen GB	-
Anzahl der Ladesteckdosen Typ 3	-
Anzahl der Ladekupplungen CHAdeMO	-
Anzahl der CEE-Steckdosen	-
Anzahl der Haushaltssteckdosen	-
Mit Hausanschlusskasten (HAK)	-
Ausführung Anschluss Anlagenseite	3-phasig
Anzahl der Ladepunkte	2
Max. Leistung pro Ladepunkt	11
Nennanschlussleistung	22
Anzahl der FI-Schalter Typ B	2
Anzahl der FI-Schalter Typ A	-
Mit Leistungsschutzschalter	true
Mit Energiezähler	true
Mit Kommunikationsschnittstelle	true
Funktion Zugangskontrolle	true
Mit Lastmanagement	false

BILDER







## KONTAKT

PC Electric GmbH  
Diesseits 145, A-4973 St. Martin/Innkreis  
Tel: +43 7751 / 61 22 Fax: +43 7751 / 6969  
eMail: [office@pcelectric.at](mailto:office@pcelectric.at)  
[www.pcelectric.at](http://www.pcelectric.at)