

NOT-HALT-PILZDRUCKTASTER, 16MM, RUND, KUNSTSTOFF,  
ROT



<b>Ausführung des Produkts</b>	Einzelgerät rund mit zwangsläufiger Verrastung nach ISO 13850
<b>Gehäuse:</b>	
<b>Anzahl der Befehlsstellen</b>	1
<b>Betätigungselement:</b>	
<b>Ausführung des Betätigungselements</b>	Not-Halt Pilzdrucktaster
<b>Funktionsweise des Betätigungselements</b>	verrastend
<b>Produkterweiterung optional Leuchtmittel</b>	Nein
<b>Farbe</b>	
• des Betätigungselements	rot
<b>Material des Betätigungselements</b>	Kunststoff
<b>Außendurchmesser des Betätigungselements</b>	28,5 mm
<b>Art der Entriegelung</b>	Dreh-Entriegelung
<b>Anzahl der Schaltstellungen</b>	2
<b>Frontring:</b>	
<b>Produktbestandteil Frontring</b>	Nein
<b>Halter:</b>	
<b>Material des Halters</b>	Kunststoff

**Allgemeine technische Daten:**

<b>Produktfunktion</b>	
• NOT-AUS-Funktion	Ja
• NOT-HALT-Funktion	Ja
<b>Schutzart IP</b>	IP65
<b>Schwingfestigkeit</b>	
• gemäß IEC 60068-2-6	20 ... 200 Hz: 5g
<b>Schalthäufigkeit maximal</b>	1 000 1/h
<b>mechanische Lebensdauer (Schaltspiele)</b>	
• typisch	300 000
<b>Betriebsmittelkennzeichen</b>	
• gemäß DIN 40719 erweitert gemäß IEC 204-2 gemäß IEC 750	S
• gemäß DIN EN 61346-2	S
• gemäß DIN EN 81346-2	S

**Anschlüsse/ Klemmen:**

<b>Anzugsdrehmoment der Schrauben im Halter</b>	0,4 N·m
---	---------

**Sicherheitsrelevante Kenngrößen:**

<b>B10-Wert</b>	
• bei hoher Anforderungsrate gemäß SN 31920	100 000
<b>Anteil gefahrbringender Ausfälle</b>	
• bei niedriger Anforderungsrate gemäß SN 31920	20 %
• bei hoher Anforderungsrate gemäß SN 31920	20 %
<b>Ausfallrate [FIT]</b>	
• bei niedriger Anforderungsrate gemäß SN 31920	100 FIT
<b>T1-Wert für Proof-Test Intervall oder Gebrauchsdauer gemäß IEC 61508</b>	20 y




**Umgebungsbedingungen:**

<b>Umgebungstemperatur</b>	
• während Betrieb	-25 ... +70 °C
• während Lagerung	-40 ... +80 °C
<b>Umweltkategorie während Betrieb gemäß IEC 60721</b>	3K6

**Einbau/ Befestigung/ Abmessungen:**

<b>Befestigungsart</b>	Frontbefestigung
<b>Form der Einbauöffnung</b>	rund
<b>Einbaudurchmesser</b>	16 mm

**Approbationen/Zertifikate**

allgemeine Produktzulassung	Konformitätserklärung	Prüfbescheinigungen	sonstiges
 UL		 EG-Konf.	<a href="#">spezielle Prüfbescheinigungen</a> <a href="#">sonstig</a> <a href="#">Bestätigungen</a>

### sonstiges

[Umweltbestätigung](#)

### Weitere Informationen

**Information- and Downloadcenter (Kataloge, Broschüren,...)**

<http://www.siemens.de/industrial-controls/catalogs>

**Industry Mall (Online-Bestellsystem)**

<https://mall.industry.siemens.com/mall/de/de/Catalog/product?mlfb=3SB20001AC01>

**CAX-Online-Generator**

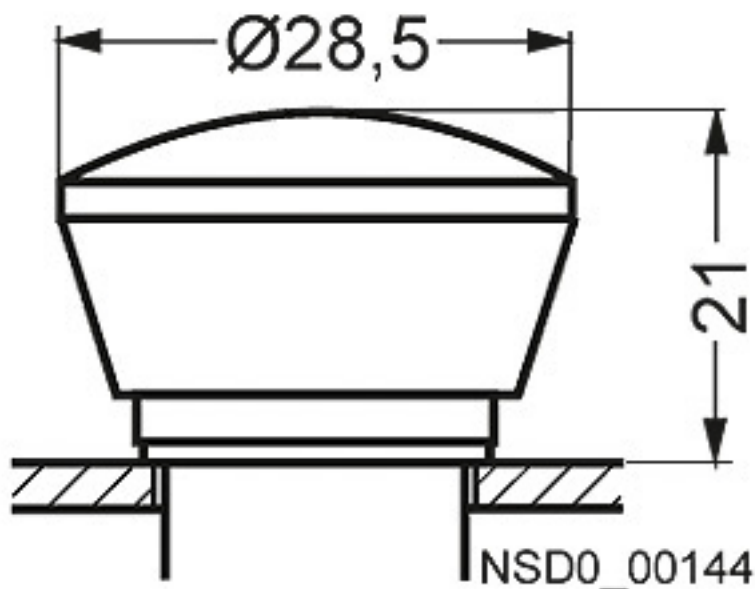
<http://support.automation.siemens.com/WW/CAXorder/default.aspx?lang=de&mlfb=3SB20001AC01>

**Service&Support (Handbücher, Betriebsanleitungen, Zertifikate, Kennlinien, FAQs,...)**

<https://support.industry.siemens.com/cs/ww/de/ps/3SB20001AC01>

**Bilddatenbank (Produktfotos, 2D-Maßzeichnungen, 3D-Modelle, Geräteschaltpläne, EPLAN Makros, ...)**

[http://www.automation.siemens.com/bilddb/cax\\_de.aspx?mlfb=3SB20001AC01&lang=de](http://www.automation.siemens.com/bilddb/cax_de.aspx?mlfb=3SB20001AC01&lang=de)



letzte Änderung:

06.06.2016