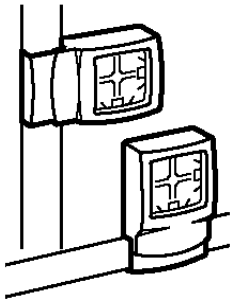
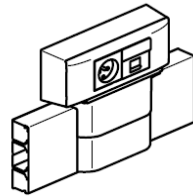


Cadres appareillage saillie et Cadre appareillage Mosaic

Référence(s) : 0 314

04/05/06/07/08/09/14/16/18/50/51/56/57/59/66 - 0 316

 11/13/14/40/41/42/45/46/47/48/64/69/71/72/93/94/95/96/97/98/99 –
0 317 01 à 09

 Cadre saillie
1P le long de la moulure

 Cadre Mosaic
2P le long de la moulure

SOMMAIRE
PAGES

1.Cadre appareillage saillie	1 à 3
2.Cadre appareillage Mosaic	4 à 8
3.Caractéristiques matière	8

1 CADRE APPAREILLAGE SAILLIE

Les cadres support d'appareillages saillies pour moulures, et plinthes offrent:

- Une liaison protégée des différents fils et câbles de la moulure et plinthe jusqu'aux mécanismes.

Fixation le long de la moulure ou plinthe par vis.

Permet le montage de tous les mécanismes saillies.

→ respect de l'indice de protection

→ améliore l'esthétique (recouvrement de la coupe)

S'utilise avec des moulures ou plinthes avec ou sans cloison

Conserve la séparation des différents courants lors de l'utilisation avec une moulure ou plinthe à cloison

1.1 Cadres saillies pour moulures DLPlus.

Livrés avec embout et platine pour séparation des courants.
Montage vertical ou horizontal.

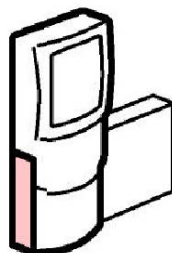
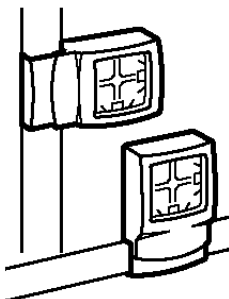
a. Montage le long des moulures.

Possibilités de montage des cadres 1 et 2 postes en vertical et en horizontal, en bout ou sur la moulure.

Cadres 1 poste réf 0 314 04/06/08/56

Montage le long

Montage en bout

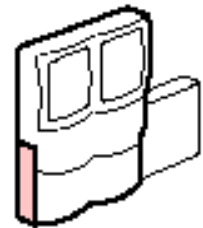
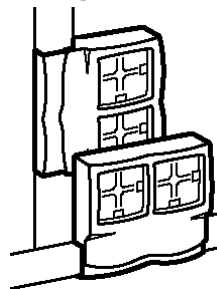

1 CADRE APPAREILLAGE SAILLIE (suite)
1.1 Cadres saillies pour moulures DLPlus (suite)

a. Montage le long des moulures (suite)

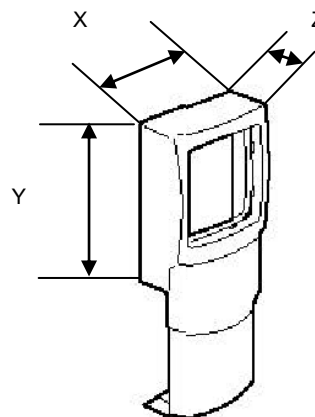
Cadres 2 postes réf 0 314 14/16/18/66

Montage le long

Montage en bout



Cotes d'encombrement.



Cadres appareillage saillie et Cadre appareillage Mosaic

Référence(s) : 0 314
04/05/06/07/08/09/14/16/18/50/51/56/57/59/66 - 0 316
11/13/14/40/41/42/45/46/47/48/64/69/71/72/93/94/95/96/97/98/99 -
0 317 01 à 09

1 CADRE APPAREILLAGE SAILLIE (suite)

1.1 Cadres saillies pour moulures DLPlus (suite)

a. Montage le long des moulures (suite)

Cotes d'encombrement (suite)

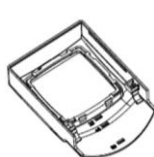
Pour cadres 1 poste

Hauteur	H 12.5	H 16	H 20
référence	0 314 04	0 314 06/56	0 314 08
X (mm)	73	73	73
Y (mm)	84	84	88
Z (mm)	24	28	32

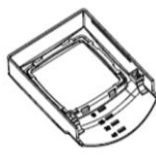
Pour cadres 2 postes

Hauteur	H 12.5	H 16	H 20
référence	0 314 14	0 314 16/66	0 314 18
X (mm)	136	136	136
Y (mm)	84	84	88
Z (mm)	24	28	32

Attention : la valeur Y (84 mm ne tient pas compte du retour qui vient sur le tiroir pour s'adapter aux différentes largeurs)



31456



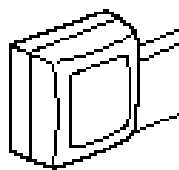
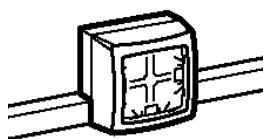
31406

b. Montage sur la moulure.

1 poste réf 0 314 05/07/09.

Montage sur

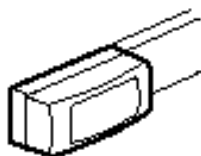
Montage sur et en bout



1 poste série étroite réf 0 314 57/59.

Montage sur

Montage sur et en bout



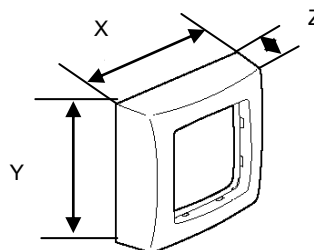
1 CADRE APPAREILLAGE SAILLIE (suite)

1.1 Cadres saillies pour moulures DLPlus (suite)

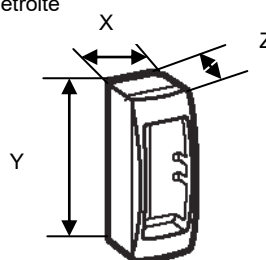
b. Montage sur la moulure (suite)

Cotes d'encombrement

1 poste



1 poste série étroite



Cadre 1 poste sur profilé

Hauteur	H 12.5	H 16	H 20
référence	0 314 05	0 314 07	0 314 09
X (mm)	84	84	84
Y (mm)	76	76	76
Z (mm)	24	24	24

Cadre série étroite

Hauteur	H 12.5	H 16
référence	0 314 57	0 314 59
X (mm)	34	34
Y (mm)	80	80
Z (mm)	24	21

c. Association moulures/cadres.

Le long de la moulure.

Chaque référence de cadre (1 et 2 postes) peut s'adapter sur plusieurs dimensions de moulure. En effet, ils se composent d'un tiroir coulissant

Sur la moulure.

Un support sécable se positionne sur la moulure selon sa section afin de pouvoir y fixer les cadres saillies.

Cadres appareillage saillie et Cadre appareillage Mosaic

Référence(s) : 0 314
04/05/06/07/08/09/14/16/18/50/51/56/57/59/66 - 0 316
11/13/14/40/41/42/45/46/47/48/64/69/71/72/93/94/95/96/97/98/99 -
0 317 01 à 09

1 CADRE APPAREILLAGE SAILLIE (suite)

1.1 Cadres saillies pour moulures DLPlus (suite)

Tableaux d'équivalence :

Montage le long des moulures

Section	Référence moulure	1 poste horizontal et vertical	2 postes horizontal et vertical
20x12.5	0 300 07 0 300 08/0 333 01	0 314 04	0 314 14
32x12.5	0 300 14/0 333 10 0 300 15/0 333 11	0 314 04	0 314 14
40x12.5	0 300 20	0 314 04	0 314 14
16x16	0 300 04	0 314 06	0 314 16
25x16	0 300 10	0 314 06	0 314 66
32x16	0 308 04/0 333 21	0 314 06/56	0 314 16/66
40x16	0 300 21/0 333 22	0 314 06/56	0 314 16/66
60x16	0 300 26	0 314 56	0 314 66
32x20	0 300 17	0 314 08	0 314 18
40x20	0 300 27/0 333 43	0 314 08	0 314 18
60x20	0 301 14	0 314 08	0 314 18
75x20	0 300 33	0 314 08	0 314 18

Montage sur la moulure

Section	Référence moulure	1 poste	1 poste série étroite
20x12.5	0 300 07 0 300 08/0 333 01	0 314 05	0 314 57
32x12.5	0 300 14/0 333 10 0 300 15/0 333 11	0 314 05	0 314 57
40x12.5	0 300 20	0 314 05	0 314 59
32x16	0 308 04/0 333 21	0 314 07	0 314 59
40x16	0 300 21/0 333 22	0 314 07	0 314 59
32x20	0 300 17	0 314 09	-
40x20	0 300 27/0 333 43	0 314 09	-
60x20	0 301 14	0 314 09	-
75x20	0 300 33	0 314 09	-

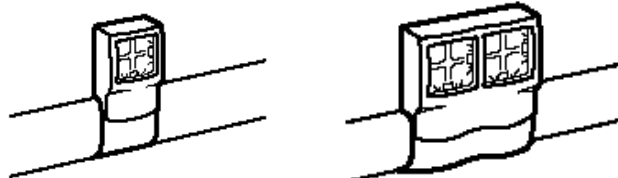
1 CADRE APPAREILLAGE SAILLIE (suite)

1.2 Cadres saillies pour plinthes DLPlus pour montage le long de la plinthe

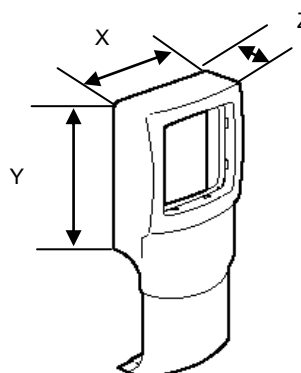
Livrés avec embout et platine pour séparation des courants.

Montage 1 poste

Montage 2 postes



Cotes d'encombrement.



	1 poste	2 postes
mm	0 314 50	0 314 51
X	72	136
Y	83	83
Z	32	32

Association plinthes/cadres :

Chaque référence de cadre peut s'adapter sur plusieurs dimensions de plinthe. En effet, ils se composent d'un tiroir coulissant (1 et 2 postes), qui se positionne sur la plinthe selon sa section 80 x 20 mm ou 120 x 20mm.

Tableaux de choix le long de la plinthe.

Montage sur la plinthe

Section	Référence plinthe	1 poste montage horizontal	2 postes montage horizontal ou vertical
80x20	0 300 69	0 314 50	0 314 51
120x20	0 300 89	0 314 50	0 314 51

Cadres appareillage saillie et Cadre appareillage Mosaic

Référence(s) : 0 314
 04/05/06/07/08/09/14/16/18/50/51/56/57/59/66 - 0 316
 11/13/14/40/41/42/45/46/47/48/64/69/71/72/93/94/95/96/97/98/99 -
 0 317 01 à 09

2 CADRE APPAREILLAGE MOSAIC

Les cadres Mosaic support d'appareillages pour moulures, et plinthes offrent:

- Une liaison protégée des différents fils et câbles de la moulure et plinthe jusqu'aux mécanismes.

Fixation le long de la moulure ou plinthe par vis.

Permet le montage de tous les mécanismes au format 45.

→ respect de l'indice de protection

→ améliore l'esthétique (recouvrement de la coupe des couvercles)

S'utilise avec des moulures ou plinthes avec ou sans cloison

Conserve la séparation des différents courants lors de l'utilisation avec une moulure ou plinthe à cloison

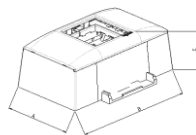
2.1 Cadres Mosaic en bout de la moulure DLPlus

Section	Référence moulure	2 mod.	4 mod.	6 mod.
1 cadre + 1 adaptateur				
20x12,5	0 300 07 0 300 08/0 33301	0 316 11 0 316 40	0 316 13 0 316 40	0 316 14 0 316 40
32x12,5	0 300 14/0 333 10 0 30015/0 333 11	0 316 11 0 316 41	0 316 13 0 316 41	0 316 14 0 316 41
40x12,5	0 300 20	0 316 11 0 316 42	0 316 13 0 316 42	0 316 14 0 316 42
32x16	0 30804/0 333 21	0 316 11 0 316 41	0 316 13 0 316 41	0 316 14 0 316 41
40x16	0 300 21/0 333 22	0 316 11 0 316 42	0 316 13 0 316 42	0 316 14 0 316 42
32x20	0 300 17	0 316 11 0 316 46	0 316 13 0 316 46	0 316 14 0 316 46
40x20	0 300 27/0 333 43	0 316 11 0 316 47	0 316 13 0 316 47	0 316 14 0 316 47
60x20	0 301 14	0 316 11 0 316 45	0 316 13 0 316 45	0 316 14 0 316 45
75x20	0 300 33	-	0 316 13 0 316 48	0 316 14 0 316 48

2.2 Cadres Mosaic le long de la moulure DLPlus

Section	Référence moulure	2 mod.	4 mod.	6 mod.
1 cadre + 1 tiroir				
20x12,5	0 300 07 0 300 08/0 33301	0 316 11 0 317 01	0 316 13 0 317 02	0 316 14 0 317 03
32x12,5	0 300 14/0 333 10 0 30015/0 333 11	0 316 11 0 317 01	0 316 13 0 317 02	0 316 14 0 317 03
40x12,5	0 300 20	0 316 11 0 317 01	0 316 13 0 317 02	0 316 14 0 317 03
32x16	0 30804/0 333 21	0 316 11 0 317 04	0 316 13 0 317 05	0 316 14 0 317 06
40x16	0 300 21/0 333 22	0 316 11 0 317 04	0 316 13 0 317 05	0 316 14 0 317 06
32x20	0 300 17	0 316 11 0 317 07	0 316 13 0 317 08	0 316 14 0 317 09
40x20	0 300 27/0 333 43	0 316 11 0 317 07	0 316 13 0 317 08	0 316 14 0 317 09
60x20	0 301 14	0 316 11 0 317 07	0 316 13 0 317 08	0 316 14 0 317 09
75x20	0 300 33	0 316 11 0 317 07	0 316 13 0 317 08	0 316 14 0 317 09

Cotes d'encombrement.



	2 modules	4 modules	6 modules
Longueur (B)	127	172	217
Largeur (A)	74	74	74
Profondeur (C)	60	60	60

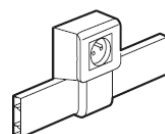
2 CADRE APPAREILLAGE MOSAIC (suite)

2.3 Cadres pour appareillage entraxe 60 mm le long de la moulure DLPlus

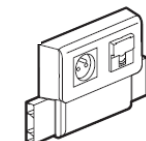
Livrés avec embout et platine pour séparation des courants.
 Montage vertical ou horizontal.

Possibilités de montage des cadres 1, 2 et 3 postes en vertical et en horizontal, en bout ou sur la moulure.

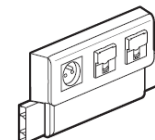
Cadre 1 poste le long réf 0 316 94.



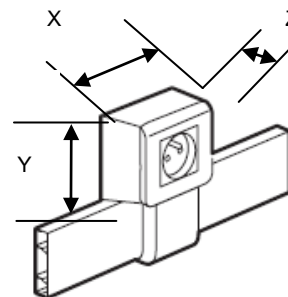
Cadre 2 postes le long réf 0 316 95.



Cadre 3 postes le long réf 0 316 96.



Cotes d'encombrement.



Pour cadres 1, 2 et 3 postes le long

Hauteur	1 poste	2 postes	3 postes
référence	0 316 94	0 316 95	0 316 96
X (mm)	87	87	87
Y (mm)	87	158	229
Z (mm)	37	37	37

Association moulures/cadres :

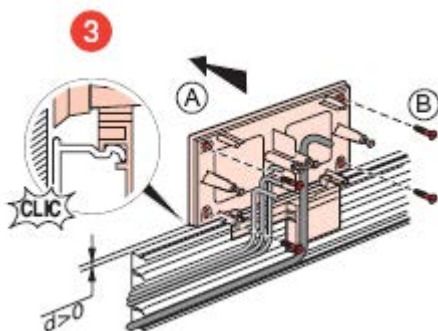
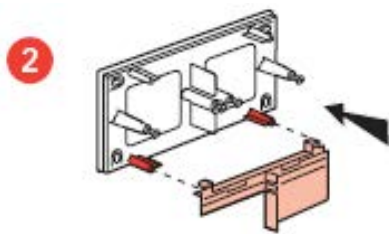
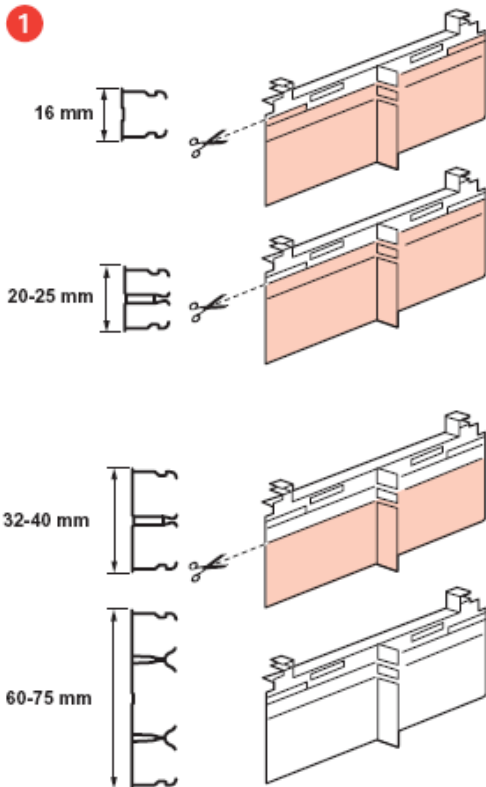
Chaque référence de cadre (1,2 ou 3 postes) peut s'adapter le long des différentes dimensions de moulure. En effet, ils se composent d'un tiroir coulissant

Cadres appareillage saillie et Cadre appareillage Mosaic

Référence(s) : 0 314
04/05/06/07/08/09/14/16/18/50/51/56/57/59/66 - 0 316
11/13/14/40/41/42/45/46/47/48/64/69/71/72/93/94/95/96/97/98/99 -
0 317 01 à 09

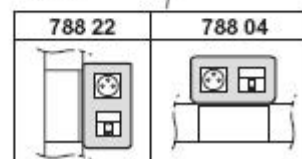
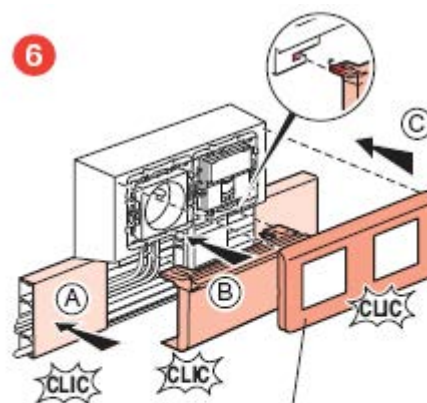
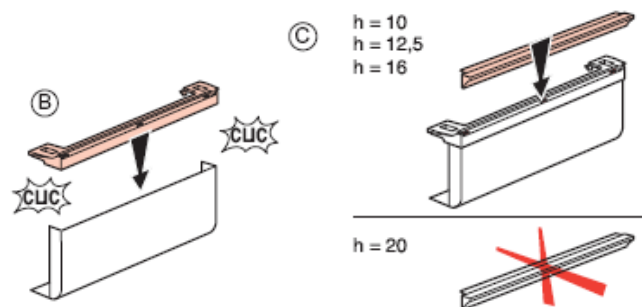
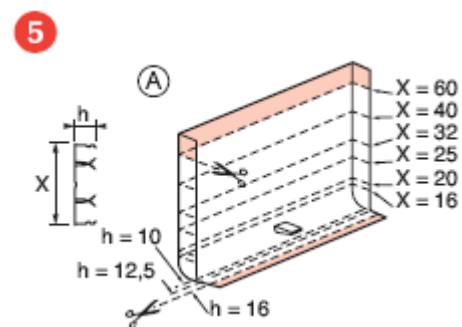
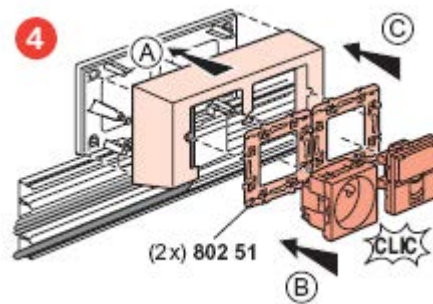
2 CADRE APPAREILLAGE MOSAIC (suite)

2.4 Mise en œuvre.



2 CADRE APPAREILLAGE MOSAIC (suite)

2.4 Mise en œuvre (suite)



Cadres appareillage saillie et Cadre appareillage Mosaic

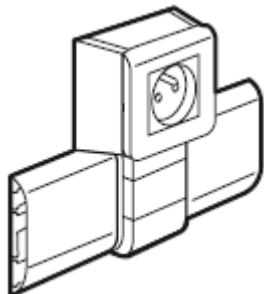
Référence(s) : 0 314
04/05/06/07/08/09/14/16/18/50/51/56/57/59/66 - 0 316
11/13/14/40/41/42/45/46/47/48/64/69/71/72/93/94/95/96/97/98/99 -
0 317 01 à 09

2 CADRE APPAREILLAGE MOSAIC (suite)

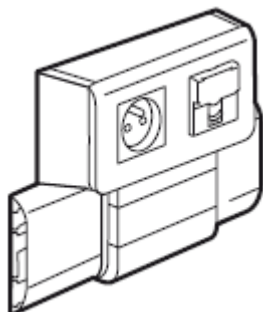
2.5 Cadres Mosaic le long pour plinthes DLPlus.

Livrés avec embout et platine pour séparation des courants.

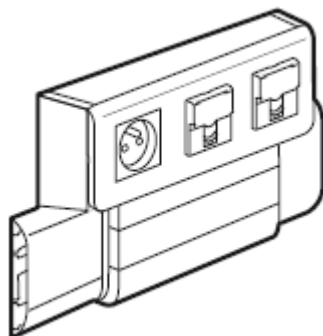
Cadres 1 poste le long réf 0 316 97.



Cadres 2 postes le long réf 0 316 98.



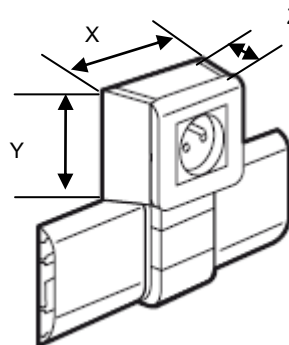
Cadres 3 postes le long réf 0 316 99.



2 CADRE APPAREILLAGE MOSAIC (suite)

2.5 Cadres Mosaic le long pour plinthes DLPlus.

Cotes d'encombrement.



Pour cadres 1, 2 et 3 postes le long

Hauteur	1 poste	2 postes	3 postes
référence	0 316 97	0 316 98	0 316 99
X (mm)	87	87	87
Y (mm)	87	158	229
Z (mm)	37	37	37

Association plinthes/cadres :

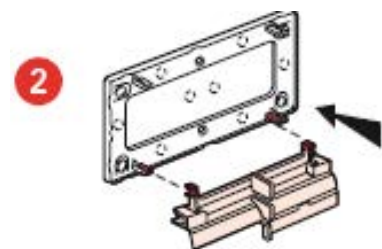
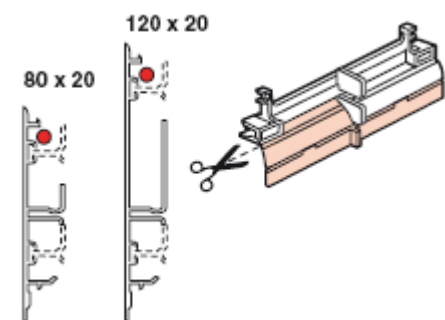
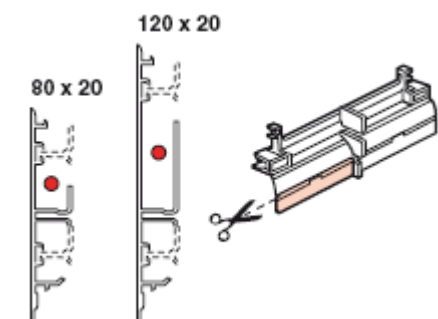
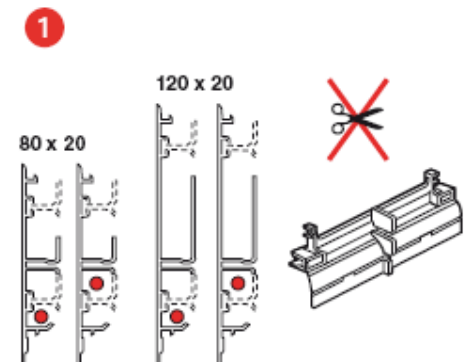
Chaque référence de cadre peut s'adapter le long des différentes dimensions de plinthe. En effet, ils se composent d'un tiroir coulissant qui se positionne sur la plinthe selon sa section 80 x 20mm ou 120 x 20mm.

Cadres appareillage saillie et Cadre appareillage Mosaic

Référence(s) : 0 314
04/05/06/07/08/09/14/16/18/50/51/56/57/59/66 - 0 316
11/13/14/40/41/42/45/46/47/48/64/69/71/72/93/94/95/96/97/98/99 -
0 317 01 à 09

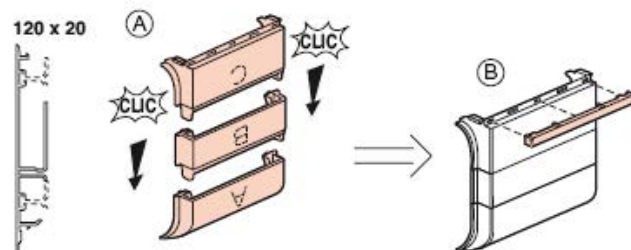
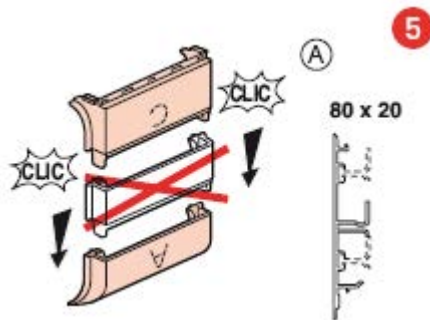
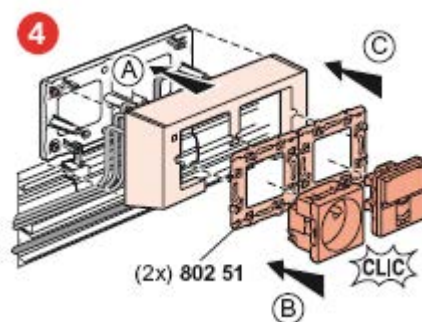
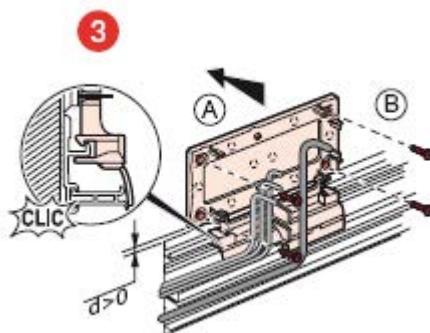
2 CADRE APPAREILLAGE MOSAIC (suite)

2.6 Mise en œuvre.



2 CADRE APPAREILLAGE MOSAIC (suite)

2.6 Mise en œuvre (suite)

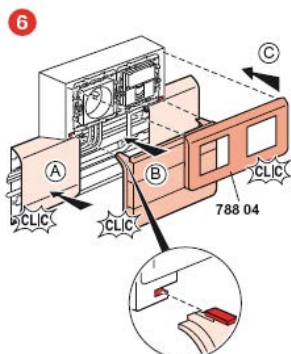


Cadres appareillage saillie et Cadre appareillage Mosaic

Référence(s) : 0 314
04/05/06/07/08/09/14/16/18/50/51/56/57/59/66 - 0 316
11/13/14/40/41/42/45/46/47/48/64/69/71/72/93/94/95/96/97/98/99 -
0 317 01 à 09

2 CADRE APPAREILLAGE MOSAIC (suite)

2.6 Mise en œuvre (suite)



A noter :

Les cadres 1, 2 et 3 postes doivent être montés uniquement avec des supports 1 poste réf ; 80251 (pour appareillage Programme Mosaic)

Le long de la moulure/plinthe				
	Poste	Cadre	Support	Plaque
Moulure DLPlus	1	0 316 94	0 802 51x1	0 788 02x1
	2(1+1)	0 316 95	0 802 51x2	0 788 04x1
	3(1+1+1)	0 316 96	0 802 51x3	0 788 06x1
Plinthe DLPlus	1	0 316 97	0 802 51x1	0 788 02x1
	2(1+1)	0 316 98	0 802 51x2	0 788 04x1
	3(1+1+1)	0 316 99	0 802 51x3	0 788 06x1

2.7 Cadres Mosaic sur plinthes DLPlus

Section	2 mod.	4 mod.	6 mod.
80x20	0 316 64	0 316 93	-
120x20	0 316 64	0 316 93	-
140x35	0 316 69	0 316 71	0 316 72

3. CARACTERISTIQUES MATIERE

Pour cadres appareillage saillie.

Famille : Polychlorure de vinyle
Type : PVC rigide fluide choc
Coloris blanc RAL 9003

Pour cadres appareillage Mosaic.

Famille : Polychlorure de vinyle
Type : PVC rigide fluide choc
Coloris blanc RAL 9003