

MTS Einphasen Sicherheitstransformator P: 160VA IN: 230/400VAC OUT: 24VAC

Einphasen-Sicherheitstransformator
Leistung: 160 VA

Abbildung

- (EN 61558)
- Schutzart IP20

Abbildung stellvertretend

Zulassungen**Technische Daten**

Isolationsklasse	T 40/B
Einschaltstrom	6.1 A (230 V AC); 3.5 A (400 V AC)

Eingang

Eingangsspannung	230/400 V AC
Frequenz	50/60 Hz
Eingangsstrom	0.82 A (230 V AC); 0.47 A (400 V AC)
Kurzschlussstrom	9.5 A (230 V AC); 5.5 A (400 V AC)

Ausgang

Ausgangsspannung	24 V AC (SELV)
------------------	----------------

Allgemeine Daten

Normen	(EN 61558-2-6), (EN 62041) category 0
Prüf-Isolationsspannung	4 kV (prim./sek.)
Temperaturbereich	-20...+40 °C, Betauung unzulässig
Befestigungsart	Langlochbefestigung und schnappbar auf Tragschiene TH35 (EN 60715)
Abmessungen H x B x T	101 x 96 x 106 mm
Befestigungsmaße a x b x c	86.5 x 84 x 4.8 mm
Bohrung Ø	4.8 x 8.4 mm

Kaufmännische Daten

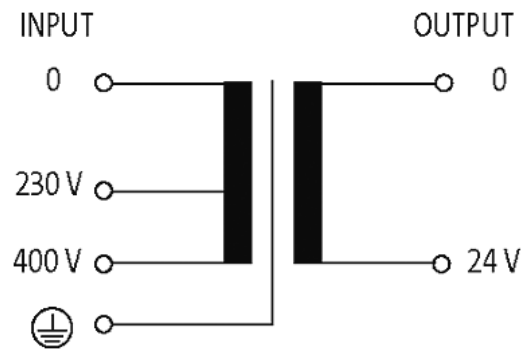
Nettogewicht	2780
Gewichtseinheit	Gramm
Basismengeneinheit	ST
Zolltarifnummer	85043180
Liefereinheit (Stück)	1
Mindestbestellmenge (Stück)	1

Hinweis

Andere Spannungen auf Anfrage.

Die in diesem Datenblatt enthaltenen Angaben wurden mit der größtmöglichen Sorgfalt erarbeitet.
Für Richtigkeit, Vollständigkeit und Aktualität ist die Haftung auf grobes Verschulden begrenzt. Stand: 02/13

Schaltbild



Maßskizze

