

DATENBLATT

C 1830


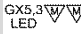


Einbauleuchte mit Sprengring, feststehend

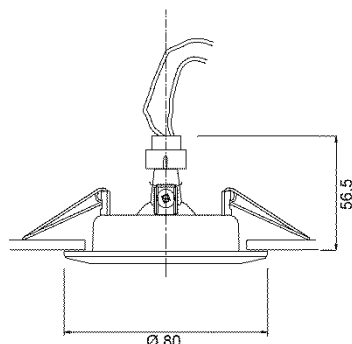


Merkmale:

- Hochwertige Verarbeitung
- Passend für Einbaudurchmesser 60 mm
- Federn sind aus echtem Federstahl dadurch unempfindlich gegen Abnutzung und extrem langlebig
- Fassung und Kabel VDE geprüft
- Die Leuchte C 1830 kann einfach mit einem MR16 LED Leuchtmittel umgerüstet werden und spart so zusätzlich Energie
- In 11 Farben lieferbar
- Umfangreiches Zubehör wie Einbautopf, Hochvolt-Kit, Niedervolt-Abstandhalter und Lautsprecher-Einsatz LS 51 erhältlich



Technische Daten		Einbauleuchte				
Bezeichnung	C 1830					
Artikel Nr.	1750350100	1750350200	1750350300	1750350500	1750350900	1750351000
Farbe	chrom-matt	chrom	schwarz-chrom	messing-gebürstet	nickel-gebürstet	weiß
Oberfläche	galvanisiert	galvanisiert	galvanisiert	galvanisiert	galvanisiert	pulverbeschichtet
Artikel Nr.	1750351400	1750351800	1750354100	1750357900	1750358000	
Farbe	Edelstahl	schwarz	titan-matt	gold 24 Karat	gold-matt	
Oberfläche	AISI 304 (V2A)	pulverbeschichtet	pulverbeschichtet	vergoldet	galvanisiert	
Passend für Leuchtmittel	QR-CBC 51, MR16 4/5W					
Fassung	GX5,3					
Nennspannung	12V AC/DC					
Nennleistung	max. 50W					
Material	Stahl bzw. Edelstahl-Ausführung AISI 304 (V2A)					
Schutzklasse	III					
Schutzart	IP20					
Schwenkbar	nein					
Außendurchmesser (Ø)	80 mm					
Einbaudurchmesser (Ø)	60 mm					
Einbautiefe	56,5 mm					
Gewicht	75 g					
Abstand zur beleuchteten Fläche	mind. 0,5 m					
Prüfzeichen	 Gilt nur in Verbindung mit angeschraubtem Abstandhalter oder mit einem LED Leuchtmittel  Einbau an normal entflammaren Materialien nur in Verbindung mit einem LED Leuchtmittel  Einbauleuchte nicht geeignet zur direkten Montage an normal entflammaren Materialien  VDE-EMC					
CE-Konformität	ja					
Hinweis	beim Einbau auf ein Minimum an Konvektion achten und nicht mit Isoliermaterial abdecken					
Im Lieferumfang enthalten	Lampenfassung und Kabel (30 cm) VDE geprüft, 250°C					



Technische und gestalterische Änderungen im Zuge stetiger Produktentwicklungen vorbehalten.

DATA SHEET

C 1830


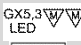


Recessed downlight with snap ring, fixed

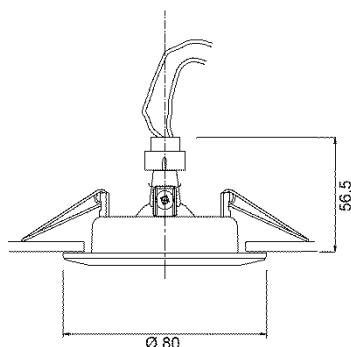


Features:

- High-quality finishing
- Suitable for ceiling cut-out of 60 mm
- Springs are of genuine spring steel and thereby protected against wear and extremely durable
- Lamp holder and cable approved by VDE
- The downlight C 1830 can easily be fitted with MR16 LED lamp and this, saves even energy
- Available in 11 colours
- Comprehensive accessories available such as heat can, high-voltage kit, low-voltage spacer and loudspeaker element LS 51



Specifications	Recessed downlight					
Type	C 1830					
Part no.	1750350100	1750350200	1750350300	1750350500	1750350900	1750351000
Colour	matte chrome	chrome	black chome	brushed brass	brushed nickel	white
Surface	galvanized	galvanized	galvanized	galvanized	galvanized	powder-coated
Part no.	1750351400	1750351800	1750354100	1750357900	1750358000	
Colour	stainless steel	black	matt titanium	gold 24 kt.	matt gold	
Surface	AISI 304 (V2A)	powder-coated	powder-coated	gold-plated	galvanized	
Suitable for light source	QR-CBC 51, MR16 4/5W					
Lamp holder	GX5,3					
Rated voltage	12V AC/DC					
Rated power	max. 50W					
Material	steel resp. stainless steel AISI 304 (V2A)					
Safety class	III					
Protection class	IP20					
Adjustable	no					
Outer diameter (Ø)	80 mm					
Ceiling cut-out (Ø)	60 mm					
Installation depth	56.5 mm					
Weight	75 g					
Distance to the lighted objects	min. 0.5 m					
Test marks	 F-sign requirements are met only if screwed on spacer applied or if downlight is fitted with an LED lamp  Installation on normal flammable material only in conjunction with an LED lamp  Recessed luminaire not suitable for direct mounting on normal flammable surfaces  VDE-EMC					
CE-Conformity	yes					
Note	ensure constant convection and do not cover by insulation material					
Included in delivery	lamp holder and cable (30 cm) VDE approved, 250°C					



Technical and design changes due to product developments are subject to change without prior notice.