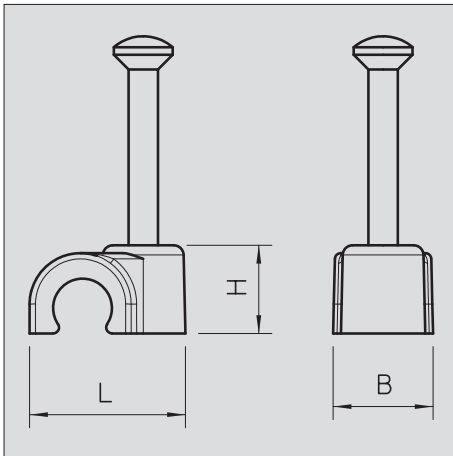


ISO-Nagel-Clip, lichtgrau



ISO-Nagel Clip, Kurze Bauform

Typ	für Kabel- Ø mm	für Nagel Ø x l mm	Maß L mm	Maß B mm	Maß H mm	Farbe	Verp. Stück	Gewicht kg/100 St.	Art.-Nr.
2004 18 LGR	4	2,0x	9,6	6	6,1	lichtgrau	200	0,060	2227 22 3
2004 25 LGR	4	2,0x	9,6	6	6,1	lichtgrau	200	0,075	2227 23 1
2005 18 LGR	5	2,0x	10,8	7,1	7,1	lichtgrau	100	0,067	2227 34 7
2005 25 LGR	5	2,0x	10,8	7,1	7,1	lichtgrau	100	0,080	2227 33 9
2006 25 LGR	6	2,0x	12,5	8	8,1	lichtgrau	100	0,091	2227 42 8
2006 35 LGR	6	2,0x	12,5	8	8,1	lichtgrau	100	0,114	2227 43 6
2007 25 LGR	7	2,0x	13,7	8	9,4	lichtgrau	100	0,098	2227 51 7
2007 35 LGR	7	2,0x	13,7	8	9,4	lichtgrau	100	0,119	2227 52 5
2008 25 LGR	8	2,0x	15	8	10,6	lichtgrau	100	0,108	2227 61 4
2008 35 LGR	8	2,0x	15	8	10,6	lichtgrau	100	0,134	2227 62 2
2008 45 LGR	8	2,0x	15	8	10,6	lichtgrau	100	0,159	2227 63 0
2009 25 LGR	9	2,0x	16,1	8	11,6	lichtgrau	100	0,110	2227 71 1
2009 35 LGR	9	2,0x	16,1	8	11,6	lichtgrau	100	0,132	2227 73 8
2009 35 LGR SP	9	2,0x	16,1	8	11,6	lichtgrau	200	0,132	2227 76 2
2009 45 LGR	9	2,0x	16,1	8	11,6	lichtgrau	100	0,154	2227 74 6
2009 45 LGR SP	9	2,0x	16,1	8	11,6	lichtgrau	200	0,154	2227 79 7
2010 25 LGR	10	2,0x	17,7	8	12,7	lichtgrau	100	0,172	2227 80 0
2010 35 LGR	10	2,0x	17,7	8	12,7	lichtgrau	100	0,147	2227 81 9
2010 45 LGR	10	2,0x	17,7	8	12,7	lichtgrau	100	0,168	2227 82 7
2011 35 LGR	11	2,0x	19	9	14	lichtgrau	100	0,247	2227 91 6
2011 45 LGR	11	2,0x	19	9	14	lichtgrau	100	0,265	2227 92 4
2012 35 LGR	12	2,0x	19,8	9	14,8	lichtgrau	100	0,168	2228 02 5
2012 45 LGR	12	2,0x	19,8	9	14,8	lichtgrau	100	0,188	2228 03 3
2014 40 LGR	14	2,0x	24	11	18	lichtgrau	50	0,466	2228 11 4
2014 50 LGR	14	2,0x	24	11	18	lichtgrau	50	0,536	2228 12 2
2016 40 LGR	16	2,0x	26	12	20	lichtgrau	50	0,402	2228 21 1
2016 50 LGR	16	2,0x	26	12	20	lichtgrau	50	0,526	2228 23 8
2018 40 LGR	18	2,0x	28	13	22	lichtgrau	25	0,548	2228 30 0
2018 50 LGR	18	2,0x	28	13	22	lichtgrau	25	0,700	2228 31 9
2020 40 LGR	20	2,0x	31	14	24,5	lichtgrau	25	0,740	2228 40 8
2020 50 LGR	20	2,0x	31	14	24,5	lichtgrau	25	0,780	2228 41 6

PP Polypropylen

