

M12 Bu. gew. mit freiem Leitungsende

PVC-OB 4x0,34 schwarz UL, CSA 15m

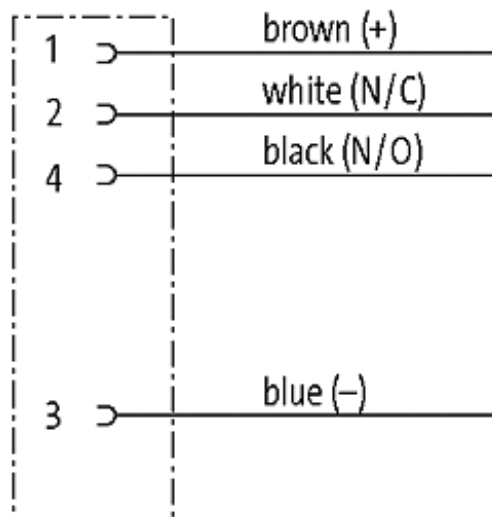
M12

Buchse gewinkelt

4-polig

Art.-Nr. 7005 - M12 Lite - (Kunststoffrändelschraube) auf Anfrage

Das Material der Gehäuse ist aus Kunststoff und hat eine gute Chemikalien- und Ölbeständigkeit. Beim Einsatz aggressiver Medien ist die Materialbeständigkeit applikationsbezogen zu überprüfen. Nähere Details auf Anfrage. Abweichende Leitungslängen auf Anfrage lieferbar.

[Link zum Produkt](#)**Abbildungen**

Female

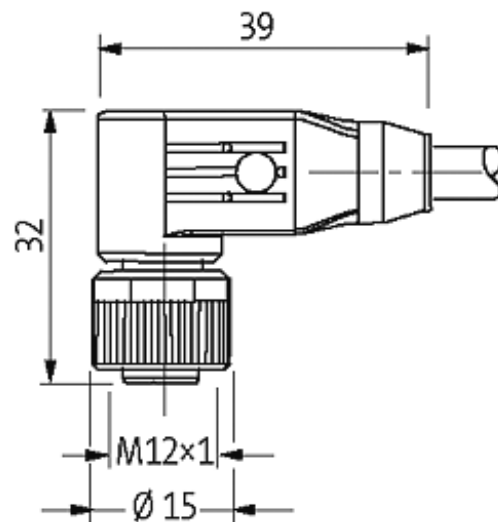
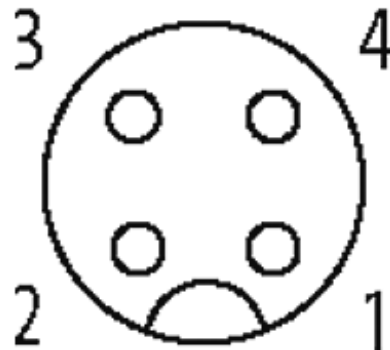


Abbildung stellvertretend

Zulassungen



* nur für Produkte mit UL/CSA-zugelassener Leitung

Bauform

Bauform	12341
---------	-------

Technische Daten

Betriebsspannung	max. 250 V AC/DC
Betriebsspannung (nur UL-listed)	max. 30 V AC/DC
Betriebsstrom je Kontakt	max. 4 A
Verriegelung der Steckplätze	Schraubgewinde M12 x 1 mm (empf. Anzugsdrehmoment 0.6 Nm) selbstsichernd

Schutzart	IP66K, IP67 in gestecktem und verschraubtem Zustand (EN 60529)
-----------	--

Material (Verriegelung)	Zink-Druckguss, matt vernickelt
-------------------------	---------------------------------

Leitungen

Kabelnummer	614
-------------	-----

Aderzahl/-querschnitt	4 × 0.34 mm ²
-----------------------	--------------------------

Aderisolation	PVC (br, ws, bl, sw)
---------------	----------------------

Mantelfarbe	schwarz
-------------	---------

Shore-Härte Außenmantel	85 ± 5A
-------------------------	---------

Material (Mantel)	PVC (UL/CSA)
-------------------	--------------

Außen-Ø	ca. 5.0 mm
---------	------------

Biegeradius (fest)	5 × Außen-Ø
--------------------	-------------

Biegeradius (bewegt)	10 × Außen-Ø
----------------------	--------------

Temperaturbereich (fest)	-30...+80 °C
--------------------------	--------------

Temperaturbereich (bewegt)	-5...+80 °C
----------------------------	-------------

Kaufmännische Daten

Mindestbestellmenge	1
---------------------	---

Ursprungsland	CZ
---------------	----

Zolltarifnummer	85444290
-----------------	----------