



VSPI-1R111

Inspector

2D-VISION

SICK
Sensor Intelligence.



Bestellinformationen

Typ	Artikelnr.
VSPI-1R111	1042779

Weitere Geräteausführungen und Zubehör → www.sick.de/Inspector



Technische Daten im Detail

Merkmale

Aufgabenstellung	Inspektion
Technologie	2D, Einzelaufnahme, Bildanalyse
Werkzeugsatz	Objektfinder, Kontur, Pixelzähler, Kantenpixelzähler
Sensor	CMOS-Matrix-Sensor, Grauwerte
Fokus	Einstellbarer Fokus (manuell)
Arbeitsabstand	≥ 50 mm
Arbeitsabstand mit interner Beleuchtung	50 mm ... 200 mm
Brennweite	6 mm
Sichtfeld der internen Beleuchtung	20 mm x 20 mm ... 72 mm x 72 mm
Interne Beleuchtung	Weiß
LED-Klasse	Risikogruppe 1 (geringes Risiko, IEC62471 : 2006)
Spektralbereich	Ca. 400 nm ... 750 nm
Offline-Support	Emulation

Performance

Sensoraufösung	384 px x 384 px
Maximale Performance	250 fps
Performance (typ.)	40 fps
Anzahl Überwachungsbereiche	32
Anzahl Referenzobjekte	16 Objekte

Schnittstellen

Bedienerschnittstellen	Inspector Viewer
Konfigurationssoftware	SOPAS ET
Datenspeicherung und -abruf	Protokollspeicher für 30 Bilder, Bildspeicherung am PC
Ethernet	✓
Datenübertragungsrate	100 Mbit/s

Digitale Eingänge	4 Eingänge (24 V)
Konfigurierbare Eingänge	Externer Trigger, Encodereingang, externes Lernen, Auswahl Referenzspeicher
Digitale Ausgänge	3 Schaltausgänge, 24 V (Typ B)
Ausgangsstrom	≤ 100 mA
Standardausgänge	Kein Objekt erfasst, alles OK, Detailfehler
Maximale Encoderfrequenz	40 kHz
Ansteuerung externe Beleuchtung	5 V TTL

Mechanik/Elektrik

Anschlüsse	M12, 12-poliger Stecker M12, 4-polige Dose
Versorgungsspannung	24 V DC, ± 20 %
Restwelligkeit	< 5 V _{ss}
Stromaufnahme	< 450 mA ohne Ausgangslast
Schutzart	IP 67
Gehäusematerial	Aluminium
Frontscheibenmaterial	PMMA
Gewicht	350 g
Abmessungen (L x B x H)	100 mm x 53 mm x 38 mm
Objektive	Integriert

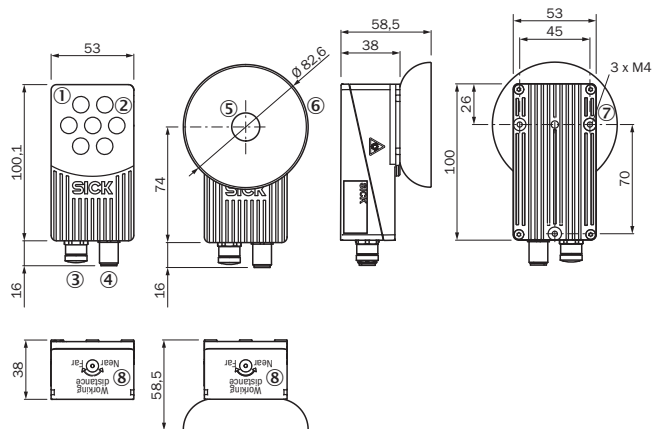
Umgebungsdaten

Schockbelastung	EN 60068-2-27
Vibrationsbelastung	IEC 60068-2-6
Umgebungstemperatur Betrieb	0 °C ... +45 °C ¹⁾
Umgebungstemperatur Lager	-20 °C ... +70 °C ¹⁾

¹⁾ Relative Feuchtigkeit: 35 % ... 85 %, bei Betrieb: 95 %.

Maßzeichnung (Maße in mm)

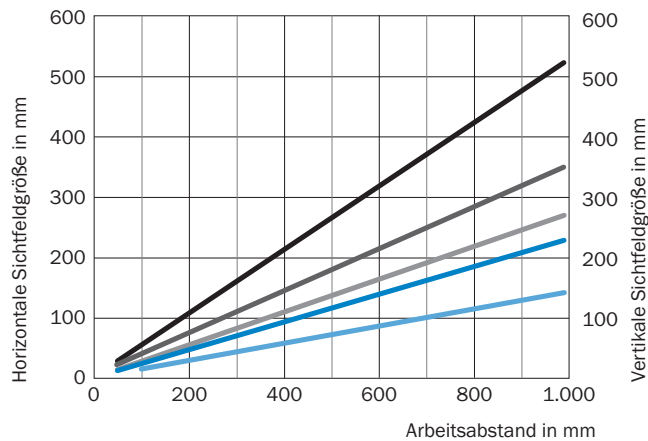
Standard



- ① Frontscheibe: Standard, Flex
- ② Ringbeleuchtung
- ③ Ethernet-Anschluss M12, 4-polig, Innengewinde
- ④ Spannungsversorgung: Stecker M12, 12-polig, Außengewinde
- ⑤ Frontscheibe: Diffusor
- ⑥ Diffusor-Beleuchtung
- ⑦ Befestigungsbohrung M4
- ⑧ Fokussierung

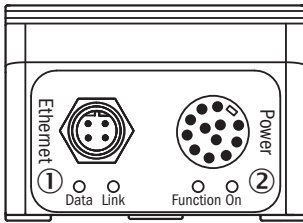
Sichtfeld

Theoretisches Sichtfeld (384 x 384 Pixel)



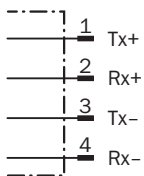
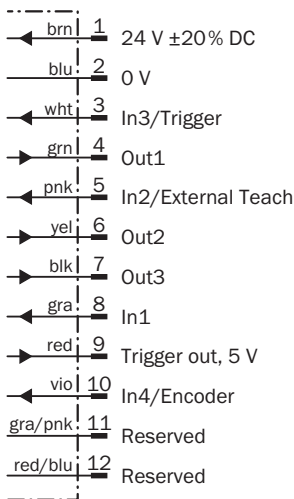
- f = 4,3 mm
- f = 6,0 mm
- f = 8,0 mm
- f = 10,0 mm
- f = 16,0 mm

Anschlussart



- ① Ethernet-Anschluss M12, 4-polig, Innengewinde
- ② Spannungsversorgung: Stecker M12, 12-polig, Außengewinde

Anschlussschema



Empfohlenes Zubehör

Weitere Geräteausführungen und Zubehör → www.sick.de/Inspector

	Kurzbeschreibung	Typ	Artikelnr.
Steckverbinder und Leitungen			
	Kopf A: Dose, M12, 12-polig, gerade Kopf B: Leitung Leitung: PUR, geschirmt, 5 m	DOL-1212-G05MAS01	6036556
	Kopf A: Stecker, M12, 4-polig, gerade, D-codiert Kopf B: Stecker, RJ45, 8-polig, gerade Leitung: Ethernet, schleppkettentauglich, PUR, geschirmt, 2 m	SSL-2J04-G02ME	6034414

Australia

Phone +61 3 9457 0600
1800 33 48 02 - tollfree
E-Mail sales@sick.com.au

Belgium/Luxembourg

Phone +32 (0)2 466 55 66
E-Mail info@sick.be

Brasil

Phone +55 11 3215-4900
E-Mail marketing@sick.com.br

Canada

Phone +1 905 771 14 44
E-Mail information@sick.com

Česká republika

Phone +420 2 57 91 18 50
E-Mail sick@sick.cz

China

Phone +86 4000 121 000
E-Mail info.china@sick.net.cn
Phone +852-2153 6300
E-Mail ghk@sick.com.hk

Danmark

Phone +45 45 82 64 00
E-Mail sick@sick.dk

Deutschland

Phone +49 211 5301-301
E-Mail info@sick.de

España

Phone +34 93 480 31 00
E-Mail info@sick.es

France

Phone +33 1 64 62 35 00
E-Mail info@sick.fr

Great Britain

Phone +44 (0)1727 831121
E-Mail info@sick.co.uk

India

Phone +91-22-4033 8333
E-Mail info@sick-india.com

Israel

Phone +972-4-6801000
E-Mail info@sick-sensors.com

Italia

Phone +39 02 27 43 41
E-Mail info@sick.it

Japan

Phone +81 (0)3 5309 2112
E-Mail support@sick.jp

Magyarország

Phone +36 1 371 2680
E-Mail office@sick.hu

Nederland

Phone +31 (0)30 229 25 44
E-Mail info@sick.nl

Norge

Phone +47 67 81 50 00
E-Mail sick@sick.no

Österreich

Phone +43 (0)22 36 62 28 8-0
E-Mail office@sick.at

Polska

Phone +48 22 837 40 50
E-Mail info@sick.pl

România

Phone +40 356 171 120
E-Mail office@sick.ro

Russia

Phone +7-495-775-05-30
E-Mail info@sick.ru

Schweiz

Phone +41 41 619 29 39
E-Mail contact@sick.ch

Singapore

Phone +65 6744 3732
E-Mail sales.gsg@sick.com

Slovenija

Phone +386 (0)1-47 69 990
E-Mail office@sick.si

South Africa

Phone +27 11 472 3733
E-Mail info@sickautomation.co.za

South Korea

Phone +82 2 786 6321/4
E-Mail info@sickkorea.net

Suomi

Phone +358-9-25 15 800
E-Mail sick@sick.fi

Sverige

Phone +46 10 110 10 00
E-Mail info@sick.se

Taiwan

Phone +886-2-2375-6288
E-Mail sales@sick.com.tw

Türkiye

Phone +90 (216) 528 50 00
E-Mail info@sick.com.tr

United Arab Emirates

Phone +971 (0) 4 8865 878
E-Mail info@sick.ae

USA/México

Phone +1(952) 941-6780
1 800-325-7425 - tollfree
E-Mail info@sickusa.com

More representatives and agencies
at www.sick.com