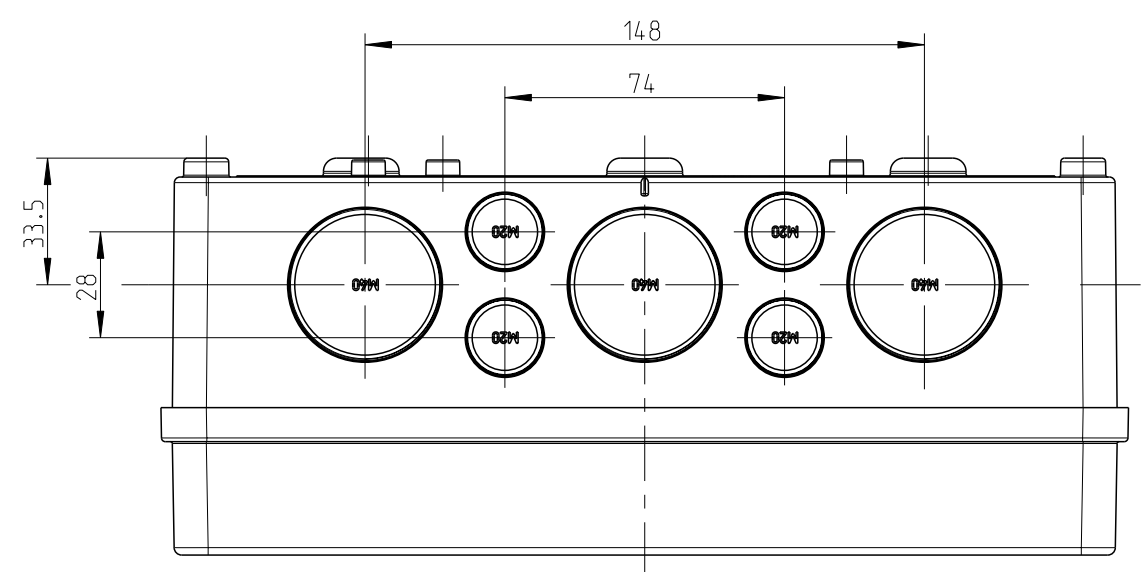
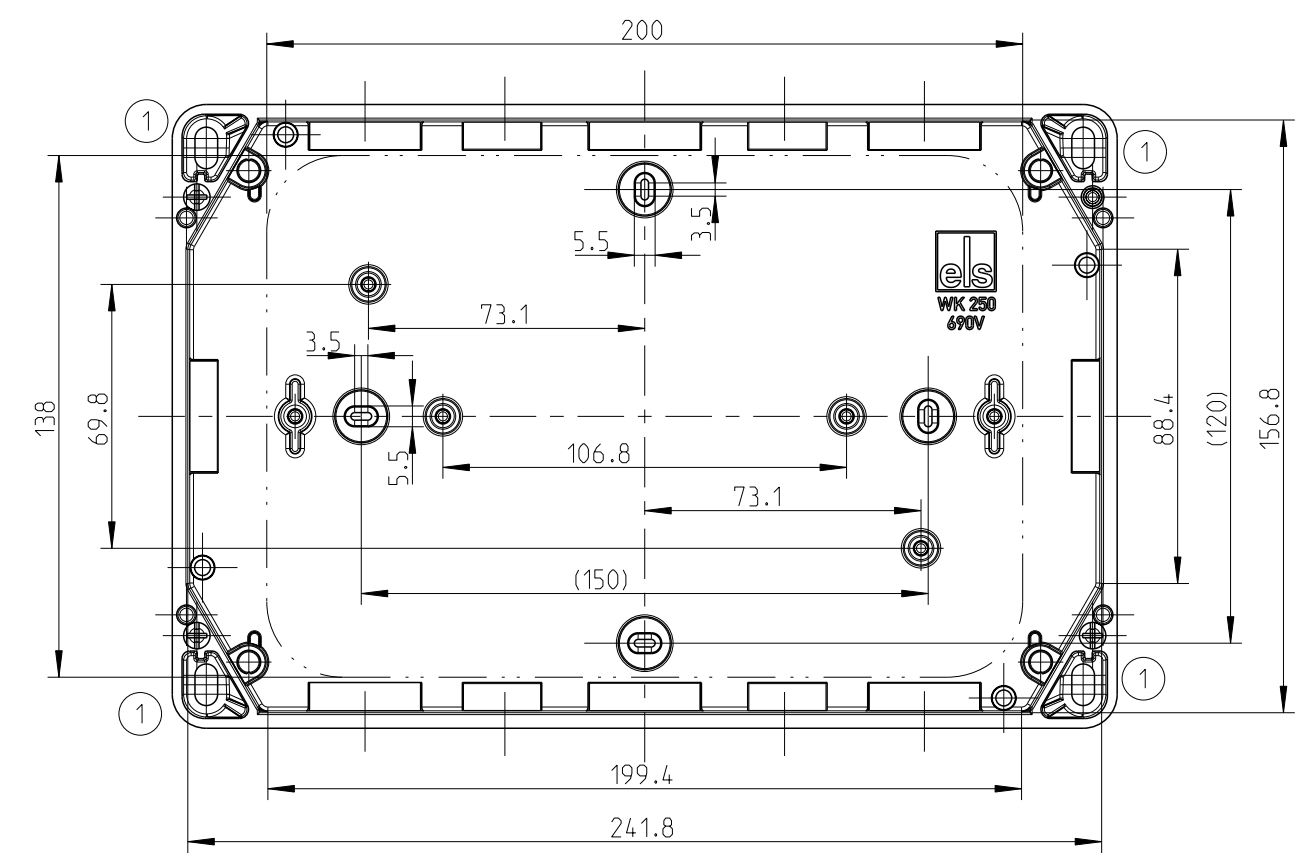
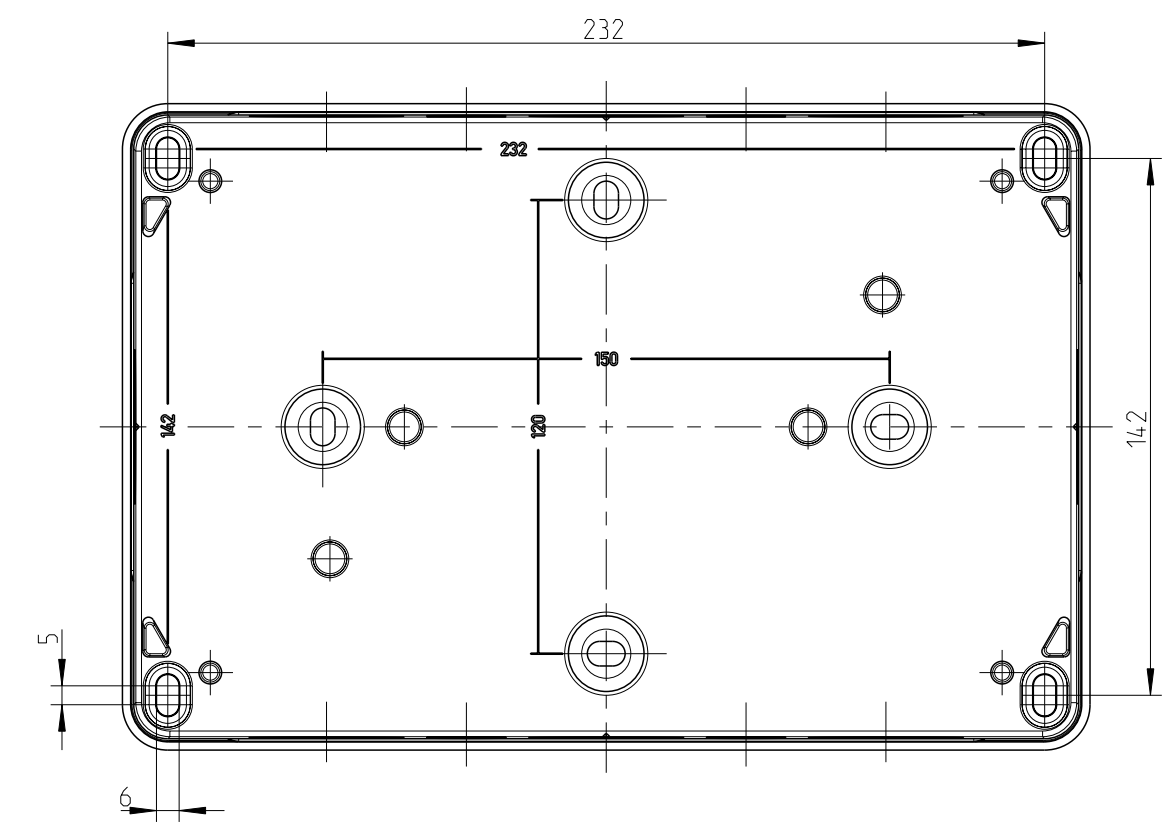
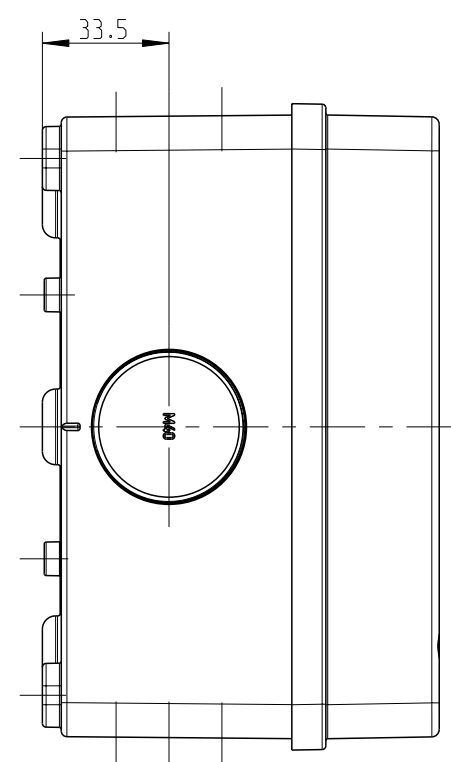
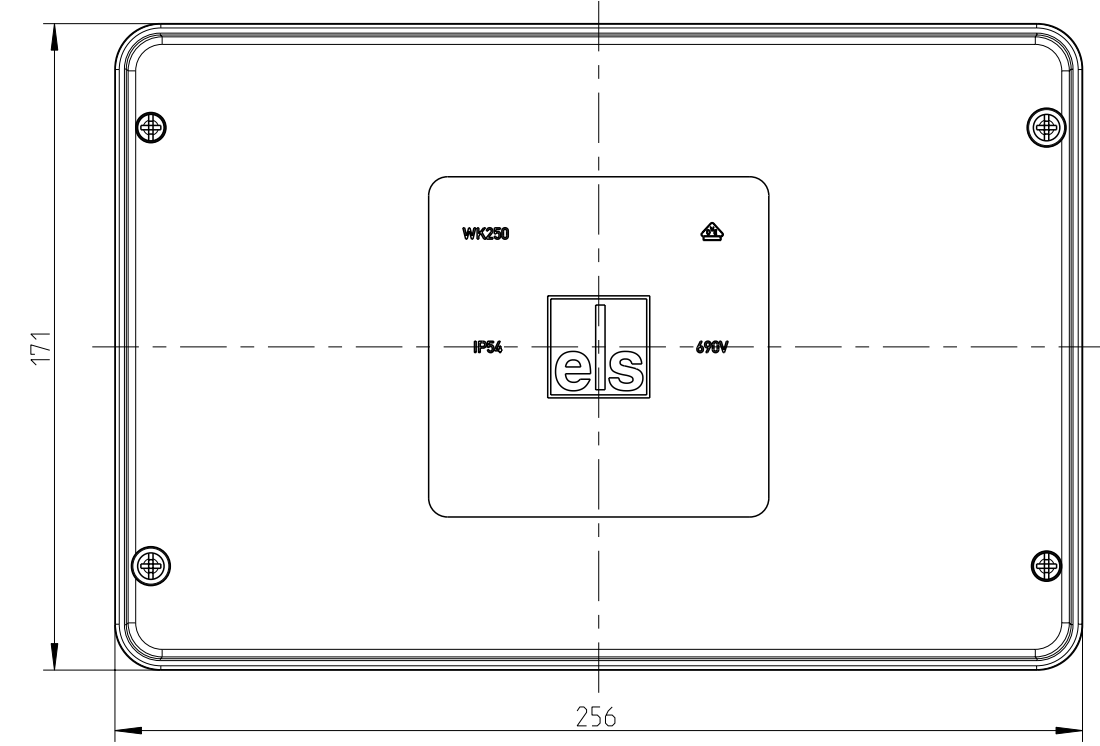
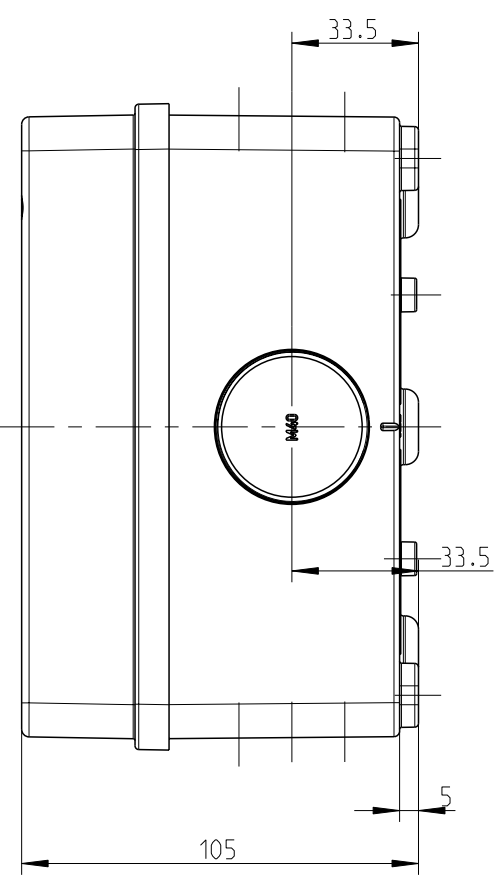
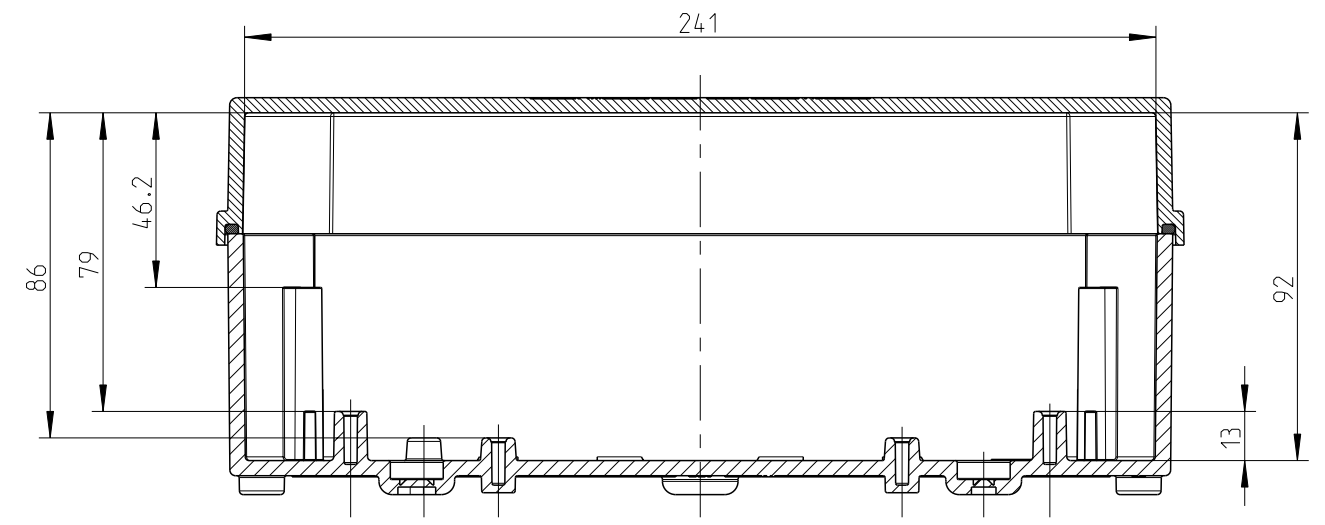
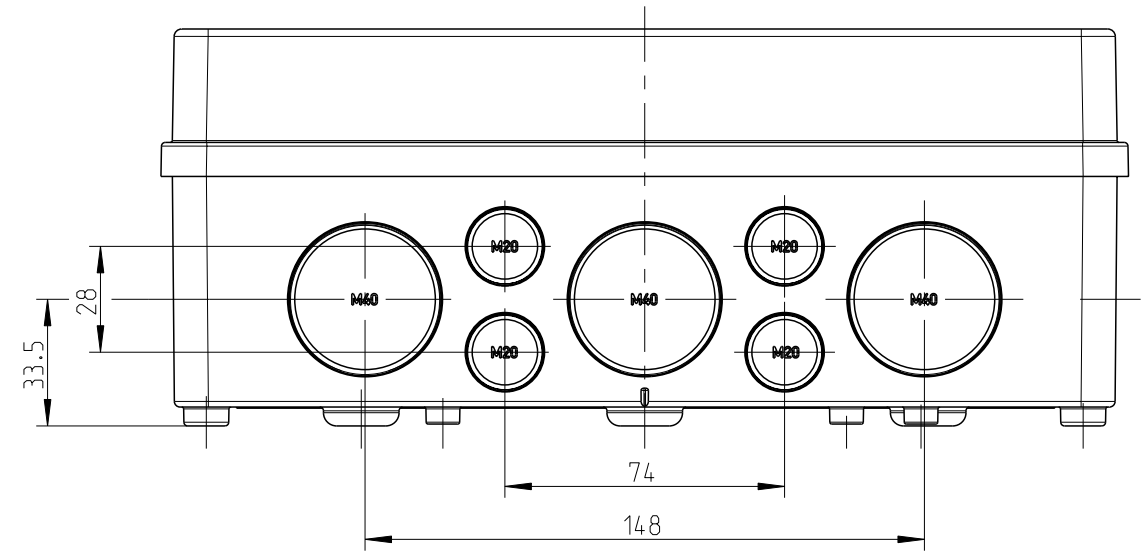


A-A



Weitergabe sowie Vervielfaeltigung dieser Unterlage, Verwertung und Mitteilung ihres Inhalts nicht gestattet, soweit nicht ausdruercklich zugestanden. Zuwiderhandlungen verpflichten zu Schadenersatz. Alle Rechte fuer den Fall der Patenterteilung oder Gebrauchsmuster-eintragung vorbehalten.

Schutzvermerk nach DIN 34 beachten!	(Verwendungsbereich)		(Zul.-Abw.)	(Oberflaeche)	Maßstab 1:2	(Volumen in cm ³)
					(Werkstoff, Halbleitung)	
		Datum	Name	(Benennung)		
	Bearb.	14.06.10	WSP	Massblatt		
	Gepr.	23.10.14	KGm	WK 250		
	Vers.					
	Status	Freigabe		(Zeichnungsnummer)		Blatt 1
				spelsberg		M-425-916-01
				(Ersatz fuer:)		Bl. 1
1	ÄM 142/14	14.10.14	JGe			
Zust.	Aenderung	Datum	Name (Urspr.)			
				(Dateiname Modell:) M-425-916-01		(Dateiname Zeichnung:) M-425-916-01