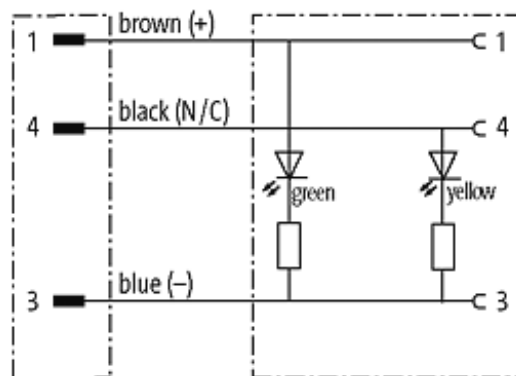


M12 St. 0° / M8 Bu. 90° LED

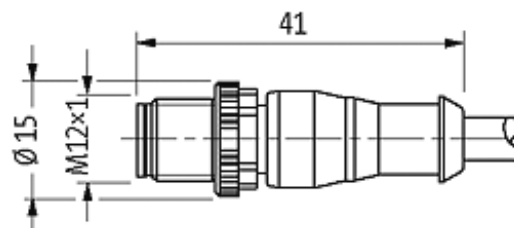
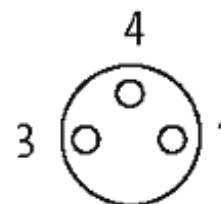
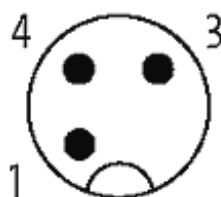
PUR 3x0.25 sw UL/CSA+robot+schleppk. 5m

Stecker gerade auf Buchse gewinkelt
 M12 - M8, 3-polig
 2 x LED (PNP), (NPN) auf Anfrage

Link zum Produkt**Abbildungen**

Male

Female



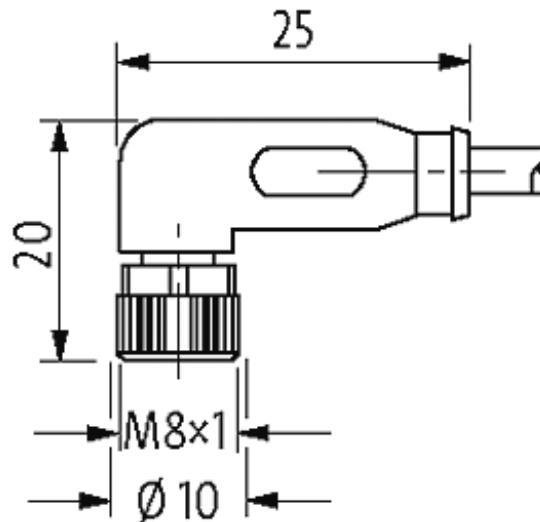


Abbildung stellvertretend

Zulassungen



* nur für Produkte mit UL/CSA-zugelassener Leitung

Bauform

Bauform 40641

Technische Daten

Betriebsspannung	24 V DC $\pm 25\%$
Betriebsstrom je Kontakt	max. 4 A
Verriegelung der Steckplätze	Schraubgewinde M8/M12 $\times 1$ mm (empf. Anzugsdrehmoment 0.4/0.6 Nm), selbstsichernd
Schutzart	IP66K, IP67 in gestecktem und verschraubtem Zustand (EN 60529)

Leitungen

Kabelnummer	650
Aderzahl/-querschnitt	3 \times 0.25 mm ²
Aderisolation	PP (br, bl, sw)
Schleppkettenwerte	10 Mio.
Torsion	1 Mio. \pm 360°/m
Mantelfarbe	schwarz
Shore-Härte Außenmantel	58 \pm 3D
Material (Mantel)	PUR (UL/CSA), schweißfunkenbest.
Außen-Ø	ca. 4.3 mm
Biegeradius (fest)	5 \times Außen-Ø
Biegeradius (bewegt)	10 \times Außen-Ø
Temperaturbereich (fest)	-40...+90 °C

Temperaturbereich (bewegt) -25...+90 °C

Kaufmännische Daten

Mindestbestellmenge 1

Ursprungsland DE

Zolltarifnummer 85444290