



Serie ENYA
 Abschalt-Vorwarnung
 Nachschaltbar, Langzeitfunktion programmierbar
 Energiesparfunktion
 Betriebsart Stromstoßschalter wählbar
 Geringes Schaltgeräusch
 Hohe Schaltkapazität, 80A Einschaltspitzenstrom
 Automatische 3/4- Leitererkennung
 Glimmlampenlast bis zu 100mA
 Baubreite 17.5 mm
 Installationsbauform



Technische Daten

1. Funktionen

Elektronischer Treppenlicht-Zeitschalter mit Abschalt-Vorwarnung. Der Steuereingang erlaubt den Anschluss von Tastern mit insgesamt bis zu 100mA Glimmlampenstrom und ermöglicht die Verwendung in 3- oder 4-Leiter-Schaltung. Über die angeschlossenen Taster ist das Gerät nachschaltbar, sowie durch einen langen Tastendruck abschaltbar (Energiesparfunktion). Durch „pumpen“ lässt sich der Nachlauf auf ein mehrfaches der frei einstellbaren Zeit t erhöhen. Je nach Ausführungsvariante können folgende Betriebsarten über die Bedienelemente an der Front gewählt werden:

- TW Zeitautomatik mit Abschaltvorwarnung
- T Zeitautomatik ohne Abschaltvorwarnung
- 1 Dauerlicht (EIN)
- 0 Ausgeschaltet
- P Stromstoßschalter ohne Zeitfunktion (nur Typen mit Option P)
- PN Stromstoßschalter nullspannungssicher (nur Typen mit Option PN)

Funktionsumfang der verschiedenen Typen lt. Tabelle Bestellinformationen oder Bedruckung am Gerät.

2. Zeitbereiche

Einstellbereich
 Zeitverzögerung 0,5 - 12min (in Funktion T, TW)

3. Anzeigen

Grüne LED U ON: Versorgungsspannung liegt an
 Gelbe LED ON/OFF: Stellung des Ausgangsrelais

4. Mechanische Ausführung

Gehäuse aus selbstverlöschendem Kunststoff, Schutzart IP 40
 Befestigung auf Profilschiene TS 35 gemäß EN 60715
 Einbaulage: beliebig
 Berührungssichere Zugbügelklemmen nach VBG 4 (PZ1 erforderlich), Schutzart IP20
 Anzugsdrehmoment: max. 1Nm
 Klemmenanschluss:
 1 x 0.5 bis 2.5mm² mit/ohne Aderendhülsen
 1 x 4mm² ohne Aderendhülsen
 2 x 0.5 bis 1.5mm² mit/ohne Aderendhülsen
 2 x 2.5mm² flexibel ohne Aderendhülsen

5. Versorgungskreis

Versorgung: Klemmen L - N
 Nennspannung: siehe Tabelle Bestellinformationen oder Bedruckung am Gerät
 Toleranz: -15% bis +10%
 Nennverbrauch: 2VA (1,0W)
 Nennfrequenz: AC 48 bis 63Hz
 Einschaltdauer: 100%
 Wiederbereitschaftszeit: 500ms
 Überbrückungszeit: -
 Restwelligkeit bei DC: -
 Abfallspannung: >30%
 Überspannungskategorie: III (nach IEC 60664-1)
 Bemessungsstoßspannung: 4kV

6. Ausgangskreis

1 Schließer Klemmen L - 18
 Bemessungsspannung: 250V AC
 Schalthäufigkeit: 10A Dauerstrom
 Wenn der Abstand zwischen den Geräten kleiner 5mm ist!

Schalthäufigkeit: 16A Dauerstrom
 Wenn der Abstand zwischen den Geräten größer 5mm ist!

Einschaltspitzenstrom (20ms): 80A
 Mechanische Lebensdauer: 30 x 10⁶ Schaltspiele
 Elektrische Lebensdauer:
 Ohmsche Last: 105 Schaltspiele bei 16A 250V
 Glühlampenlast: 80.000 Schaltspiele bei 1000W 250V

7. Steuereingang B1

Anschluss potentialbehafet: Taster B1-N (3-Leiter Schaltung)
 Taster B1-L (4-Leiter Schaltung)
 Glühlampenlast: max. 100mA parallel zu den Tastern
 Überlastschutz: ja, elektronisch

8. Zusätzlicher Steuereingang (nur Typen mit Option C)

Anschluss: Steuerspannung an Klemmen C1(+)-C2
 Ansteuerspannung: 8 ... 230V AC/DC
 Galvanische Trennung: ja, Basisisolierung
 Überspannungskategorie: III (nach IEC 60664-1)
 Bemessungsstoßspannung: 4kV

9. Genauigkeit

Grundgenauigkeit: ±5% vom Skalenendwert
 Einstellgenauigkeit: <15% vom Skalenendwert
 Wiederholgenauigkeit: <2%
 Spannungseinfluss: -
 Temperatureinfluss: ≤1%

10. Umgebungsbedingungen

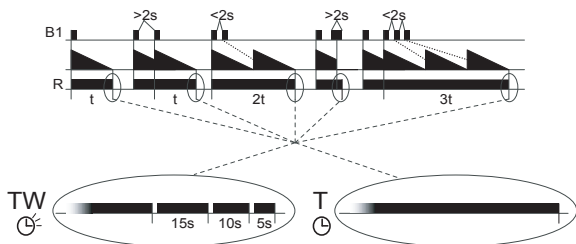
Umgebungstemperatur: -25 bis +55°C
 Lagertemperatur: -25 bis +70°C
 Transporttemperatur: -25 bis +70°C
 Relative Luftfeuchtigkeit: 15% bis 85%
 (nach IEC 60721-3-3 Klasse 3K3)
 Verschmutzungsgrad: 2, im eingebauten Zustand 3
 (nach IEC 60664-1)

11. Gewicht

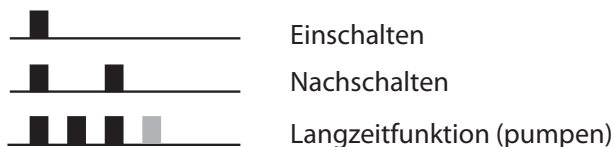
Einzelverpackung: 106g

Funktionsbeschreibung

Funktion Zeitautomatik (T, TW): Nach Drücken des Tasters B1 schließt das Ausgangsrelais R (Klemmen L-18) und die eingestellte Zeit t beginnt zu laufen. Wird der Taster noch vor Ablauf der Zeit t erneut gedrückt, beginnt die Zeit wieder neu zu laufen (Nachschaltfunktion entspricht EN 60669-2-3). Schnelles, mehrfaches Drücken des Tasters (pumpen) führt zu einer Aufsummierung von 2, 3 oder mehreren Zeitintervallen bis zu 60min. Ein langer Tastendruck (>2s) bricht die laufende Zeit ab, und das Relais schaltet aus (Energiesparfunktion). In der Funktion TW erzeugt das Gerät zur Abschalt-Vorwarnung (entsprechend DIN 180-15-2) kurze Impulse (flackern) in den Zeitpunkten 30s, 15s und 5s vor der Abschaltung.

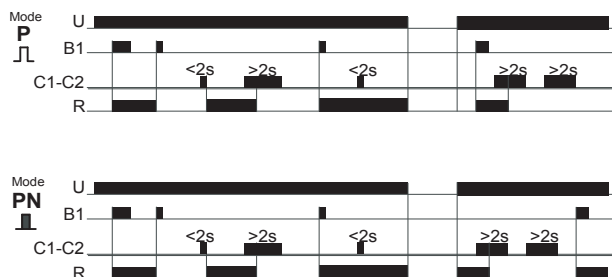


Bedienmöglichkeiten an B1 bei Zeitautomatik:



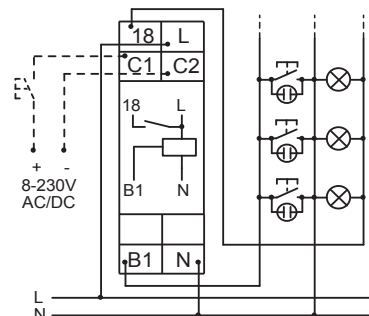
Der zusätzliche Steuereingang C1-C2 ermöglicht im Modus T und TW die Ansteuerung des Treppenlichtautomaten durch eine Spannung von 8 bis 230V AC/DC. Über diesen Eingang lässt sich der Zeitablauf starten und nachschalten. Das Abschalten (Energiesparfunktion) und die Programmierung längerer Zeiten (pumpen) ist über diesen Eingang nicht möglich.

Stromstoßmodus (P), (PN): Im Stromstoßmodus führt jede Tastenbetätigung an B1 zum Umschalten des Ausgangsrelais R. In der Funktion P ist das Ausgangsrelais R nach Anlegen der Versorgungsspannung immer abgefallen. In der Funktion PN zieht das Ausgangsrelais R nach Anlegen der Versorgungsspannung sofort an, falls es vor dem Spannungsausfall angezogen war. Durch Anlegen eines kurzen Spannungsimpulses (<2s) an den zusätzlichen Steuereingang C1-C2 wird das Relais R eingeschaltet (zentral EIN). Ein längerer Spannungsimpuls (>2s) bewirkt die Abschaltung des Relais R (zentral AUS).

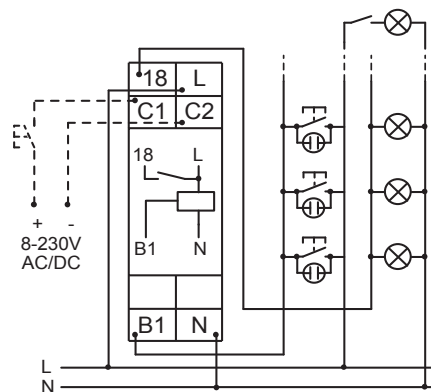


Anschlussbilder

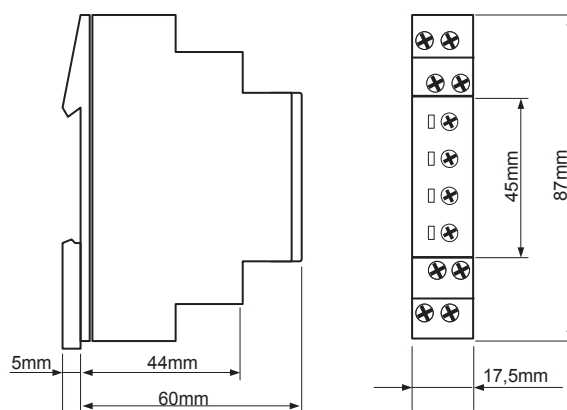
3-Leiter-Schaltung



4-Leiter-Schaltung mit Dachbodenbeleuchtung



Abmessungen



Bestellinformation

Type	Funktionen	Zusätzlicher Steuereingang	Versorgung	Art. Nr.
E1ZTP 230V AC	TW, 1, 0, P	nein	230V AC	110301
E1ZTPNC 230V AC	T, TW, 1, 0, P, PN	C1 - C2	230V AC	110300