

ZUBEHOER FUER SICHERUNGS-LASTTR FUER NH2  
GRIFFEINSATZ MIT SICHERUNGSUEBERWACHUNG  
ELEKTRONISCH, EFM 20



Abbildung ähnlich

Ausführung		
Produkt-Markename		SETRON
Produkt-Bezeichnung		Griffeinsatz mit elektronischer Sicherungsüberwachung EFM20
Ausführung des Produkts		Zubehör für Sicherungs-Lasttrennschalter 3NP1

Zubehör		
Zubehör		für Baugröße NH2

allgemeine Produktzulassung	Prüfbescheinigungen
-----------------------------	---------------------

[Typprüfbescheinigung/Werkszeugnis](#)



### Weitere Informationen

Information- and Downloadcenter (Kataloge, Broschüren,...)

<http://www.siemens.de/lowvoltage/kataloge>

Industry Mall (Online-Bestellsystem)

<https://eb.automation.siemens.com/mall/de/WW/Catalog/Product/3NP19531GB30>

**Service&Support (Handbücher, Betriebsanleitungen, Zertifikate, Kennlinien, FAQs,...)**

<http://support.automation.siemens.com/WW/view/de/3NP19531GB30/all>

**Bilddatenbank (Produktfotos, 2D-Maßzeichnungen, 3D-Modelle, Geräteschaltpläne, ...)**

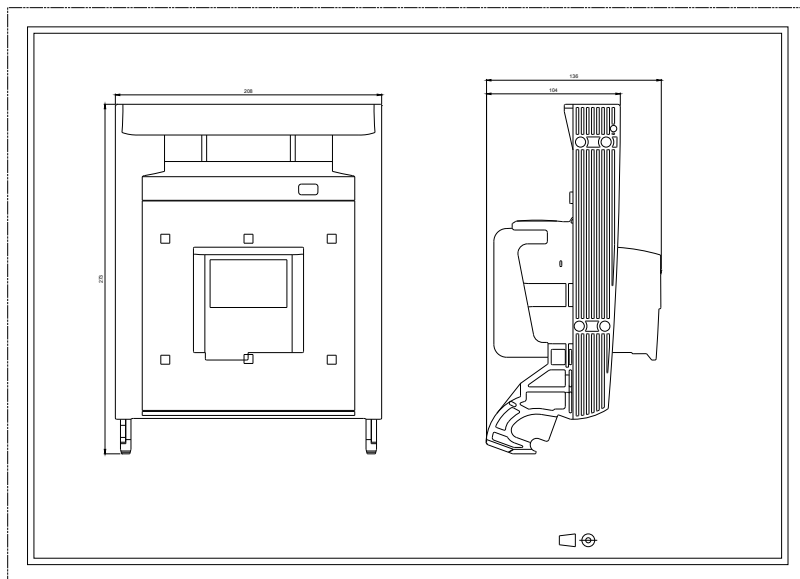
[http://www.automation.siemens.com/bilddb/cax\\_de.aspx?mlfb=3NP19531GB30](http://www.automation.siemens.com/bilddb/cax_de.aspx?mlfb=3NP19531GB30)

**CAX-Online-Generator**

<http://www.siemens.com/cax>

**Ausschreibungstexte (Leistungsverzeichnisse)**

<http://ausschreibungstexte.siemens.com/tiplv>



**letzte Änderung:**

02.06.2016