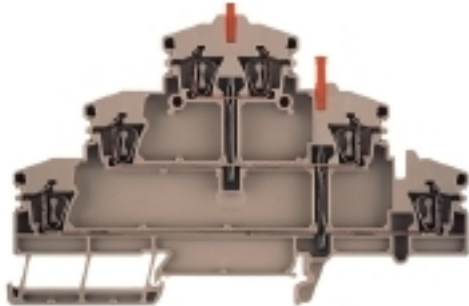


**Z-Reihe  
ZDLD 2.5-2VN**

**Weidmüller Interface GmbH & Co. KG**  
Klingenbergstraße 16  
D-32758 Detmold  
Germany  
Fon: +49 5231 14-0  
Fax: +49 5231 14-292083  
www.weidmueller.com



Reihenklemmen in Zugfedertechnik, die Z-Reihe, sind speziell auf Kundenanforderungen zugeschnitten: Geringer Bauraum, großzügige Markierungsflächen, integrierter Prüfabgriff, Querverbindbarkeit innerhalb der Z-Reihe und zu weiteren Weidmüller Reihenklemmenfamilien. Die Klemmen der Z-Reihe verfügen über einen großen Klemmbereich und bis zu zwei Querverbindungskanäle. Mit steckbaren Standardquerverbindungen lassen sich Potenziale über eine beliebige Klemmenanzahl verteilen.

**Allgemeine Bestelldaten**

|            |   |
|------------|---|
| Typ        | ZDLD 2.5-2VN  |
| Best.-Nr.  | <a href="#">1782320000</a>  |
| Ausführung | Z-Reihe, Mehrstock-Reihenklemme, Bemessungsquerschnitt: 2.5 mm <sup>2</sup> , Zugfederanschluss, dunkelbeige, Direktmontage |
| GTIN (EAN) | 4032248176540   |
| VPE        | 25 Stück  |

## Z-Reihe ZDLD 2.5-2VN

**Weidmüller Interface GmbH & Co. KG**  
 Klingenbergstraße 16  
 D-32758 Detmold  
 Germany  
 Fon: +49 5231 14-0  
 Fax: +49 5231 14-292083  
 www.weidmueller.com

## Technische Daten

### Abmessungen und Gewichte

|        |        |              |          |
|--------|--------|--------------|----------|
| Breite | 5,1 mm | Höhe         | 110,5 mm |
| Tiefe  | 69 mm  | Nettogewicht | 18,91 g  |

### Temperaturen

|                                |        |                                |        |
|--------------------------------|--------|--------------------------------|--------|
| Dauergebrauchstemperatur, min. | -50 °C | Dauergebrauchstemperatur, max. | 120 °C |
|--------------------------------|--------|--------------------------------|--------|

### Bemessungsdaten

|                        |                     |  |         |
|------------------------|---------------------|--|---------|
| Bemessungsquerschnitt  | 2,5 mm <sup>2</sup> | Bemessungsspannung                       | 400 V   |
| Nennstrom              | 20 A                | Strom bei max. Leiter                    | 20 A    |
| Normen                 | IEC 60947-7-1       | Durchgangswiderstand gemäß IEC 60947-7-x | 1,33 mΩ |
| Bemessungsstoßspannung | 6 kV                | Verschmutzungsgrad                       | 3       |

### Bemessungsdaten nach CSA

|                             |                |                             |        |
|-----------------------------|----------------|-----------------------------|--------|
| Leiterquerschnitt max (CSA) | 12 AWG         | Leiterquerschnitt min (CSA) | 26 AWG |
| Spannung Gr B (CSA)         | 300 V          | Spannung Gr D (CSA)         | 300 V  |
| Strom Gr B (CSA)            | 15 A           | Strom Gr D (CSA)            | 10 A   |
| Zertifikat-Nr. (CSA)        | 200039-1228250 |                             |        |

### Bemessungsdaten nach UL

|                                   |        |                                   |        |
|-----------------------------------|--------|-----------------------------------|--------|
| Leitergr. Factory wiring max (UR) | 12 AWG | Leitergr. Factory wiring min (UR) | 26 AWG |
| Leitergr. Field wiring max (UR)   | 12 AWG | Leitergr. Field wiring min (UR)   | 26 AWG |
| Spannung Gr B (UR)                | 300 V  | Spannung Gr D (UR)                | 300 V  |
| Strom Gr B (UR)                   | 15 A   | Strom Gr D (UR)                   | 10 A   |
| Zertifikat-Nr. (UR)               | E60693 |                                   |        |

### Klemmbare Leiter (Bemessungsanschluss)

|  |                     |  |                      |
|--|---------------------|--|----------------------|
| Abisolierlänge   | 10 mm               | Anschlussart   | Zugfederanschluss    |
| Anschlussrichtung  | oben                | Anzahl Anschlüsse  | 6                    |
| Klemmbereich, Bemessungsanschluss, max.  | 2,5 mm <sup>2</sup> | Klemmbereich, Bemessungsanschluss, min.  | 0,08 mm <sup>2</sup> |
| Klingenmaß   | 0,6 x 3,5 mm        | Lehrdorn nach 60 947-1   | A2                   |
| Leiteranschlussquerschnitt AWG, max.   | AWG 12              | Leiteranschlussquerschnitt AWG, min.   | AWG 26               |
| Leiteranschlussquerschnitt, eindrätig max. Bemessungsanschluss   | 2,5 mm <sup>2</sup> | Leiteranschlussquerschnitt, eindrätig min. Bemessungsanschluss   | 0,5 mm <sup>2</sup>  |
| Leiteranschlussquerschnitt, feindrätig AEH mit Kunststoffkragen DIN 46228/4, Bemessungsanschluss, max. | 1,5 mm <sup>2</sup> | Leiteranschlussquerschnitt, feindrätig AEH mit Kunststoffkragen DIN 46228/4, Bemessungsanschluss, min. | 0,5 mm <sup>2</sup>  |
| Leiteranschlussquerschnitt, feindrätig mit AEH DIN 46228/1, Bemessungsanschluss, max.                  | 1,5 mm <sup>2</sup> | Leiteranschlussquerschnitt, feindrätig mit AEH DIN 46228/1, Bemessungsanschluss, min.                  | 0,5 mm <sup>2</sup>  |
| Leiteranschlussquerschnitt, feindrätig, max.   | 2,5 mm <sup>2</sup> | Leiteranschlussquerschnitt, feindrätig, min.   | 0,5 mm <sup>2</sup>  |

### Klemmbare Leiter (Weiterer Anschluss)

|   |                     |
|---|---------------------|
| Leiteranschlussquerschnitt, feindrätig mit Aderendhülse DIN 46228/1, weiterer Anschluss, max. | 2,5 mm <sup>2</sup> |
|---|---------------------|

**Datenblatt**

**Z-Reihe  
ZDLD 2.5-2VN**

**Weidmüller Interface GmbH & Co. KG**  
Klingenbergstraße 16  
D-32758 Detmold  
Germany  
Fon: +49 5231 14-0  
Fax: +49 5231 14-292083  
www.weidmueller.com

**Technische Daten**

**Systemkennwerte**

|                        |  |                                  |      |
|------------------------|--|----------------------------------|------|
| Ausführung             | Zugfederanschluss,<br>Vertikal - querverbunden,<br>für steckbare<br>Querverbindung, einseitig<br>offen | Abschlussplatte erforderlich     | Ja   |
| Anzahl der Etagen      | 3  | Anzahl der Klemmstellen je Etage | 2    |
| Etagen intern gebrückt | Ja   | PE-Anschluss                     | Nein |
| Tragschiene            | TS 35  |                                  |      |

**Werkstoffdaten**

|                                |       |       |             |
|--------------------------------|-------|-------|-------------|
| Werkstoff                      | Wemid | Farbe | dunkelbeige |
| Brennbarkeitsklasse nach UL 94 | V-0   |       |             |

**weitere technische Daten**

|                               |          |               |               |
|-------------------------------|----------|---------------|---------------|
| Anzahl gleicher Klemmen       | 1        | Einbauhinweis | Direktmontage |
| Montageart                    | gerastet | Offene Seiten | rechts        |
| explosionsgeprüfte Ausführung | Nein     |               |               |

**Klassifikationen**

|            |             |            |             |
|------------|-------------|------------|-------------|
| ETIM 3.0   | EC000897    | ETIM 4.0   | EC000902    |
| ETIM 5.0   | EC000902    | ETIM 6.0   | EC000902    |
| UNSPSC     | 30-21-18-01 | eClass 5.1 | 27-14-11-18 |
| eClass 6.2 | 27-14-11-26 | eClass 7.1 | 27-14-11-26 |
| eClass 8.1 | 27-14-11-20 | eClass 9.0 | 27-14-11-20 |

**Produkthinweise**

|                              |   |
|------------------------------|---|
| Hinweistext Technische Daten | 2,5 mm <sup>2</sup> - feindrähtige Leiter mit AEH werden mit dem Weidmüller-Crimpwerkzeug PZ 6/5 verpresst. |
|------------------------------|---|

**Zulassungen**

Zulassungen



|      |         |
|------|---------|
| ROHS | Konform |
|------|---------|