



22MM KUNSTSTOFF RUND KOMPLETTE  
GERAETEKOMBINATION: LEUCHTDROCKTASTER MIT  
FLACHEM DRUCKKNOPF BELEUCHTET MIT  
LAMPENFASSUNG BA 9S MIT LAMPE AC/DC 130V  
SCHRAUBANSCHLUSS,  
1S BETRIEBSSPANNUNG AC 230/240V MIT HALTER  
GRUEN

Betätigungselement:		
Ausführung des Betätigungselements		Leuchtdrucktaster, flach
Funktionsweise / des Betätigungselements		
• verrastend		Nein
• tastend		Ja
Knopf:		
Bauform des Knopfes		flach
Farbe / des Knopfes		grün
Frontring:		
Produktbestandteil / Frontring		Ja
Material / des Frontrings		Kunststoff
Farbe / des Frontrings		schwarz
Gehäuse:		
Form / der Gehäusefront		rund
Material / des Gehäuses		Kunststoff
Allgemeine technische Details:		
Ausführung des Produktes		BA9s und Lampe 130 V AC
Anzahl der Befehlsstellen		1

<b>Art der Spannung</b>			AC/DC
<ul style="list-style-type: none"> <li>• der Betriebsspannung</li> <li>• der Versorgungsspannung <ul style="list-style-type: none"> <li>• des Leuchtmittels</li> </ul> </li> </ul>			AC
<b>Betriebsspannung / Bemessungswert</b>			
<ul style="list-style-type: none"> <li>• minimal</li> </ul>	V		5
<ul style="list-style-type: none"> <li>• maximal</li> </ul>	V		400
<b>Versorgungsspannung / 1</b>			
<ul style="list-style-type: none"> <li>• des Leuchtmittels <ul style="list-style-type: none"> <li>• bei 60 Hz / bei AC / Bemessungswert</li> <li>• bei 50 Hz / bei AC / Bemessungswert</li> </ul> </li> </ul>	V		230
	V		230
<b>Ausführung elektrischer Anschluss</b>			Schraubanschluss
<b>Anzahl der Schaltstellungen</b>			2
<b>Produktbestandteil / Leuchtmittel</b>			Nein
<b>Produkterweiterung / optional / Leuchtmittel</b>			Ja
<b>Schockfestigkeit</b>			
<ul style="list-style-type: none"> <li>• für Geräte mit Glühlampe / gemäß IEC 60068-2-27</li> </ul>			<= 30g
<b>Schwingfestigkeit / gemäß IEC 60068-2-6</b>			20 ... 200 Hz: 5g
<b>Schalzhäufigkeit / maximal</b>	1/h		1.000
<b>mechanische Lebensdauer (Schaltspiele) / typisch</b>			3.000.000
<b>Betriebsmittelkennzeichen</b>			
<ul style="list-style-type: none"> <li>• gemäß DIN EN 61346-2</li> <li>• gemäß DIN 40719 erweitert gemäß IEC 204-2 / gemäß IEC 750</li> </ul>			S
			S

#### Hilfsstromkreis:

<b>Anzahl der Öffner / für Hilfskontakte</b>			0
<b>Anzahl der Schließer / für Hilfskontakte</b>			1
<b>Anzahl der Wechsler / für Hilfskontakte</b>			0

#### Einbau/ Befestigung/ Abmessungen:

<b>Ausführung der Abdeckkappe</b>			flach
<b>Farbe / der Abdeckkappe</b>			grün
<b>Ausführung der Fassung</b>			BA 9s mit Lampe
<b>Art der Befestigung</b>			Frontbefestigung
<b>Form / der Einbauöffnung</b>			rund
<b>Einbaubreite</b>	mm		30
<b>Einbaudurchmesser</b>	mm		22
<b>Breite</b>	mm		30
<b>Höhe</b>	mm		36,5
<b>Tiefe</b>	mm		57

<b>Anzugsdrehmoment / der Schrauben im Halter / maximal</b>	N-m	1
---	-----	---

### Umgebungsbedingungen:

<b>Umgebungstemperatur</b>		
• während Betrieb	°C	-25 ... 60
• während Lagerung	°C	-40 ... 80
<b>Schutzart IP</b>		IP66
<b>Klimaklasse / gemäß DIN EN ISO 6270-2</b>		KTW24

### Approbationen/ Zertifikate:

<b>allgemeine Produktzulassung</b>	<b>Prüfbescheinigungen</b>
------------------------------------	----------------------------



[ROSTEST](#)



[Hersteller](#)

### Schiffbau

[ABS](#)



[PRS](#)



RINA

### sonstiges

[Hersteller](#)

### Weitere Informationen:

**Information- and Downloadcenter (Kataloge, Broschüren,...)**

<http://www.siemens.de/industrial-controls/catalogs>

**Industry Mall (Online-Bestellsystem)**

<http://www.siemens.de/industrial-controls/mall>

**CAX-Online-Generator**

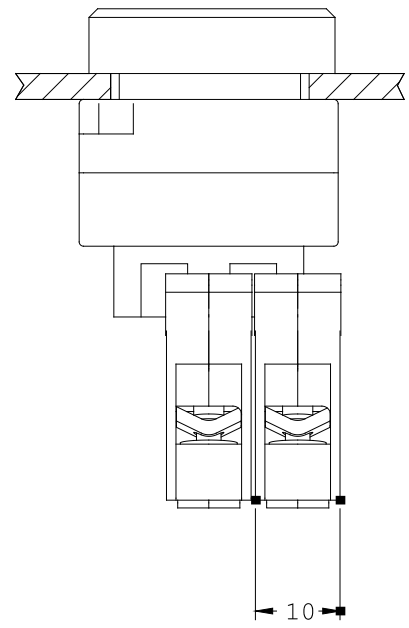
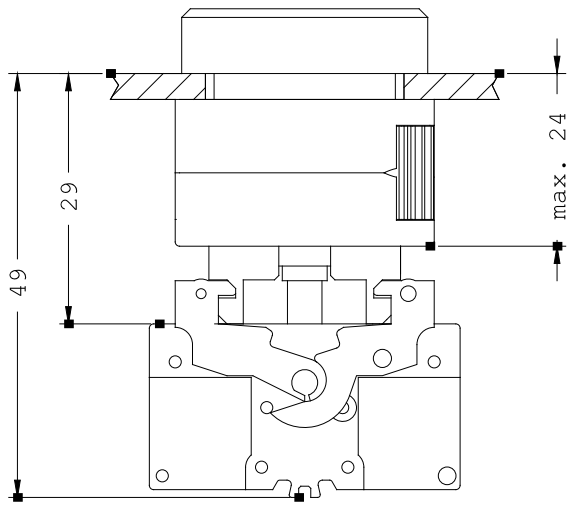
<http://www.siemens.com/cax>

**Service&Support (Handbücher, Betriebsanleitungen, Zertifikate, Kennlinien, FAQs,...)**

<http://support.automation.siemens.com/WW/view/de/3SB3214-0AA41/all>

**Bilddatenbank (Produktfotos, 2D-Maßzeichnungen, 3D-Modelle, Geräteschaltpläne, ...)**

[http://www.automation.siemens.com/bilddb/cax\\_de.aspx?mlfb=3SB3214-0AA41](http://www.automation.siemens.com/bilddb/cax_de.aspx?mlfb=3SB3214-0AA41)



letzte Änderung:

18.07.2011