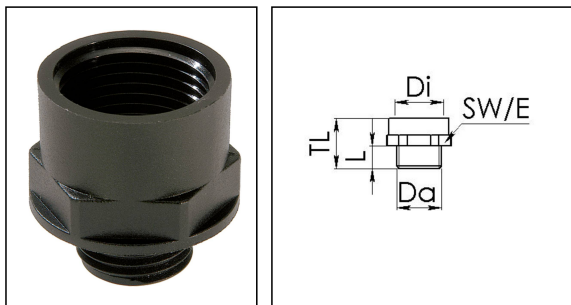


## EX-APM 21/32

Ex-Adapter, Kunststoff



Produktabbildungen sind beispielhaft und können vom ausgewählten Produkt abweichen. Weitere Varianten und individuelle Anpassungen bieten wir Ihnen gern auf Anfrage an.



Material	Polyamid, glasfaserverstärkt
Einsatztemp. min	-20 °C
Einsatztemp. max	70 °C
Schutzart	IP66
Ex-Kennzeichnung	II 2 G Ex e II, II 2 D Ex tD A21 IP 66
Ex-Bescheinigung	PTB 04 ATEX 1040 X
Gewindeart außen	PG
Ø Anschlussgewinde außen	21
Länge Anschlussgewinde L	12 mm
Gewindeart innen	M
Ø Anschlussgewinde innen	32
Steigung innen	1,5
Länge Innengewinde	15,5 mm
Schlüsselweite SW	36 mm
Eckmaß E	40 mm
Gesamtlänge TL	30 mm
Form	A
Produktfarbe	RAL 9005
Bestellnr. RAL 9005	10064764
Typ	EX-APM 21/32
Verpackungseinheit	10
ETIM-Klasse	EC000938

Empfohlenes Zubehör

**MUG 21**

10060685

02.01.2017

