

OSRAM Bestell-Nr.: 4052899987586 | **Siteco Bestell-Nr.:** OMD5307L0930

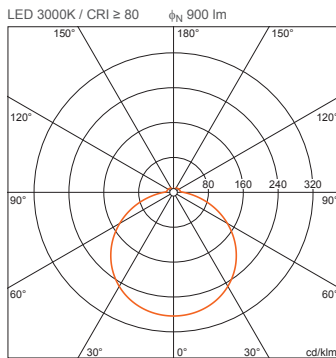
Produktbeschreibung: ROND-fl,LED900lm830,0/1,PCAn



, RONDEL flat, Wand- und Deckenleuchte, Gehäuseaus PC, opal, Lichtaustritt: direkt strahlend, Montageart: Anbau, LED, Bemessungslichtstrom: 900lm, Lichtausbeute: 100lm/W, Lichtfarbe: 830, Farbtemperatur: 3000K, Vorschaltgerät: EVG, mit Klemme, 2polig, Netzanschluss: 220..240V, AC, 50/60Hz, Bemessungsleistung: 9W, Gehäuse, rund, aus Stahlblech, pulverbeschichtet, weiß, Durchmesser: 380mm, Höhe: 28mm, Abdeckung, aus PC, graphit (RAL 7037), Schutzart (gesamt): IP40, Schutzklasse (gesamt): SK II (Schutzisoliert), Prüfzeichen: CE, Schlagfestigkeit: IK03, zul. Umgebungstemperatur für Innenräume: -20..+40°C, zul. Lagertemperatur: -20..+80°C

IP 40 IK 03

4052899987586
OMD5307L0930



Bestückung: LED
Gew. (kg): 1,6
GTIN (EAN): 4052899987586

OSRAM OMD5307L0930

Diese Leuchte enthält eingebaute LED-Lampen

A++ } **LED**

A+ }

A }

B }

C }

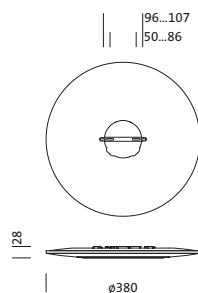
D }

E }

F }

Die LED-Lampen können in der Leuchte nicht ausgetauscht werden

874/2012



OSRAM Bestell-Nr.: 4052899987586 | Siteco Bestell-Nr.: OMD5307L0930

Technische Detailbeschreibung: ROND-fl,LED900lm830,0/1,PCAn



Kenndaten

- Produkttyp: Wand- und Deckenleuchte
- Familie: RONDEL flat
- Bestell-Nr.: OMD5307L0930

Lichttechnik | Bestückung | Vorschaltgerät

Komponente 1

Lichttechnik:

- Lichtaustritt: direkt strahlend

Bestückung:

- Leuchtmittel: mit LED
- Bemessungslichtstrom: 900lm
- Lichtausbeute: 100lm/W
- Farbtemperatur: 3000K
- Lichtfarbe: 830
- Bemessungsleistung: 9W

Betriebsgerät:

- Vorschaltgerät: EVG
- Ansteuerung: EIN/AUS

Material | Farbe

- Gehäuse: Stahlblech,
pulverbeschichtet, weiß, rund
- Abdeckung: PC, graphit (RAL 7037)

Montage

- Montageart, Montageort: Anbau, an der
Decke, an der Wand

Elektrischer Anschluss

- Anschluss: Klemme, 2polig
- Nennspannung: 220..240V, AC,
50/60Hz

Abmessung | Gewicht

- Durchmesser: 380mm
- Höhe: 28mm
- Gewicht: 1,6kg

Zertifikate | Standards

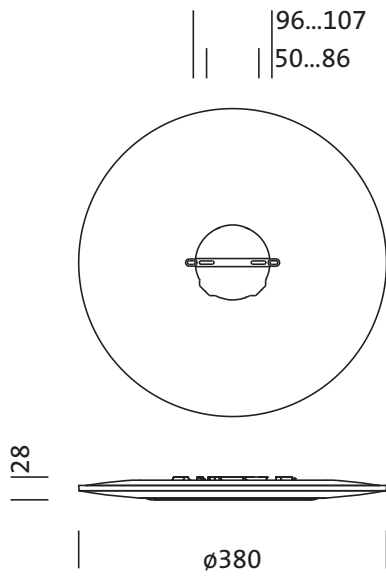
- Schutzart: IP40
- Schutzklasse: SK II (Schutzisoliert)
- Schlagfestigkeit: IK03
- Zul. Umgebungstemperatur: -
20..+40°C
- Prüfzeichen, Kennzeichnung: CE

Lebensdauer

- Bemessungslebensdauer: 50000h
(L70/B50) bei UT = 25°C

OSRAM Bestell-Nr.: 4052899987586 | Siteco Bestell-Nr.: 0MD5307L0930

Maße: ROND-fl,LED900lm830,0/1,PCAn

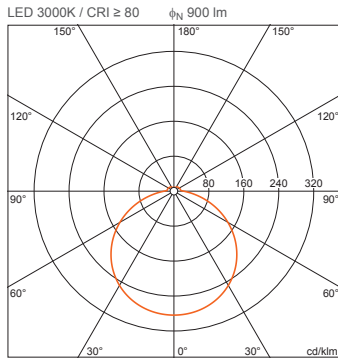


OSRAM Bestell-Nr.: 4052899987586 | Siteco Bestell-Nr.: OMD5307L0930

Planungsdaten: ROND-fl,LED900lm830,0/1,PCAn

**OMD5307L0930: 1x LED
3000K / CRI ≥ 80**

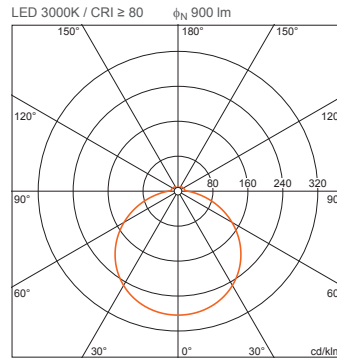
4052899987586
OMD5307L0930



H(m)	ϕ (m)	E _{max} (lx)	E _m (lx)
2	6,98	64	28
3	10,48	28	12
4	13,97	16	7
5	17,46	10	4
6	20,95	7	3

**OMD5307L0930 + OMD5303B:
1x LED 3000K / CRI ≥ 80**

4052899987586 + 4052899987609
OMD5307L0930 + OMD5303B



H(m)	ϕ (m)	E _{max} (lx)	E _m (lx)
2	6,98	64	28
3	10,48	28	12
4	13,97	16	7
5	17,46	10	4
6	20,95	7	3

**OMD5307L0930 + OMD5303B:
1x LED 4000K / CRI ≥ 80;
Notlichtbetrieb: 3 h**

4052899987586 + 4052899987609
OMD5307L0930 + OMD5303B

