



CoreLine LED- Anbauleuchte

SM134V LED37S/830 PSU W60L60 NOC

Coreline Surface - 830 Warmweiß - elektronisches Betriebsgerät, schaltbar

In neuen und renovierten Gebäuden bevorzugen die Kunden eine Beleuchtungslösung, die ein hochwertiges Licht abstrahlt und erhebliche Energie- und Wartungskosten sparen hilft. Die neuen LED CoreLine Anbauleuchten können als Ersatz konventioneller Leuchten in Allgemeinbeleuchtungsanwendungen zum Einsatz kommen. Sie lassen sich extrem einfach auswählen, installieren und warten und erlauben dadurch eine problemlose Umstellung.

Produkt Daten

Allgemeine Eigenschaften		Elektrische Kenndaten	
Farbe der Lichtquelle	830 Warmweiß	Entflammbarkeitszeichen	F [Für Montage auf normal entflammbaren Oberflächen]
Lichtquelle austauschbar	Nein	CE-Zeichen	ja
Anzahl Vorschaltgeräte	1 Einheit	ENEC-Zeichen	ENEC Zeichen
Betriebsgerät	PSU [elektronisches Betriebsgerät, schaltbar]	Konstante Lichtabstrahlung	Nein
Betriebsgerät inklusive	Ja	Max Anzahl pro Sicherungsautomat	24
Optiktyp	WB [Breitstrahlend]	RoHS-Zeichen	RoHS mark
Ausstrahlungswinkel Leuchte	93°	Product Family Code	SM134V [Coreline Surface]
Steuerungsschnittstelle	-		
Anschluss	Schnellsteckverbinder und Zugentlastung		
Kabel	No		
IEC-Schutzart	Schutzklasse I		
Glühfadentest	Temperatur: 850 °C, Dauer: 30 s		
		Eingangsspannung	220 bis 240 V
		Eingangsfrequenz	50 bis 60 Hz
		Einschaltstrom	8 A

CoreLine LED-Anbauleuchte

Einschaltzeit	0.06 ms
Leistungsfaktor (min.)	0.9

Dimmen

Dimmbar	Nein
---------	------

Mechanische Kenndaten

Gehäusematerial	Stahl
Reflektor-Material	Polycarbonat
Optisches Material	Polycarbonat
Material optische Abdeckung/Linse	Polycarbonat
Befestigungsmaterial	Steel
Veredelung optische Abdeckung/Linse	Texturiert
Gesamte Länge	600 mm
Gesamte Breite	600 mm
Gesamte Höhe	47 mm

Zulassungen und Anwendungseigenschaften

Schutzart (IP)	IP20 [Fernhalten von Fingern]
Schlagfestigkeit (IK)	IK02 [IK02]

Initialkennwerte (IEC konform)

Lichtstrom-Neuwert	3700 lm
Lichtstromtoleranz	+/-8%
Initiale Leuchtenlichtausbeute	109 lm/W
Init. kor. Farbtemperatur	3000 K
Init. Farbwiedergabeindex	≥80

Initialer Farbraum	(0.43, 0.40) SDCM <3
Systemleistung	34 W
Toleranz Leistungsaufnahme	+/-10%

Lebensdauerkennwerte (IEC konform)

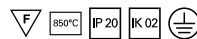
Treiber-Ausfallrate bei 5000 Std.	1 %
Nutzlebensdauer L70B50	50000 h
Nutzlebensdauer L80B50	30000 h
Nutzlebensdauer L90B50	15000 h

Anwendungsparameter

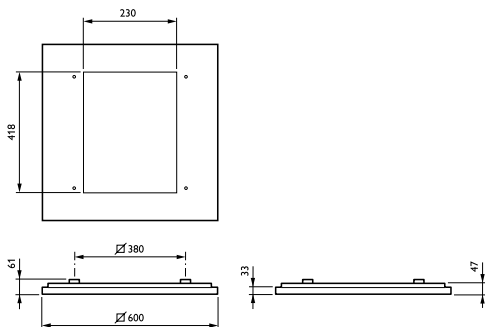
Umgebungstemperaturbereich	+10 bis +40 °C
Maximaler Dimmlevel	Nicht zutreffend
Geeignet zum häufigen An- und Ausschalten	Ja

Produktdaten

Gesamt-Produktcode	871869934851900
Bestell-Produktname	SM134V LED37S/830 PSU W60L60 NOC
EAN/UPC - Produkt	8718699348519
Bestellcode	34851900
Anzahl pro Verpackung	1
Anzahl pro Umverpackung	1
Material-Nr. (12NC)	910925864810
Nettogewicht (Einzelteil)	4.000 kg



Abmessungsskizzen



CoreLine Surface-mounted SM134V

CoreLine LED-Anbauleuchte

