



Produktprogramm >> Stromwandler Industrie >> Aufsteck-Stromwandler (ASK/CTB)

**Art. Nr.: 13058**

**ASK 41.4 300/5A 15VA KI.1**



### Elektrische Attribute:

|                |       |
|----------------|-------|
| Primärstrom:   | 300 A |
| Sekundärstrom: | 5 A   |
| Bürde:         | 15 VA |
| Klasse:        | 1     |

### Abmessungen:

|                  |               |
|------------------|---------------|
| Schiene 1:       | 40 x 10 mm    |
| Schiene 2:       | 2 x 30 x 5 mm |
| Rundleiter:      | 32 mm         |
| Baubreite:       | 71 mm         |
| Bauhöhe:         | 85,5 mm       |
| Bautiefe gesamt: | 58 mm         |

### Technische Daten:

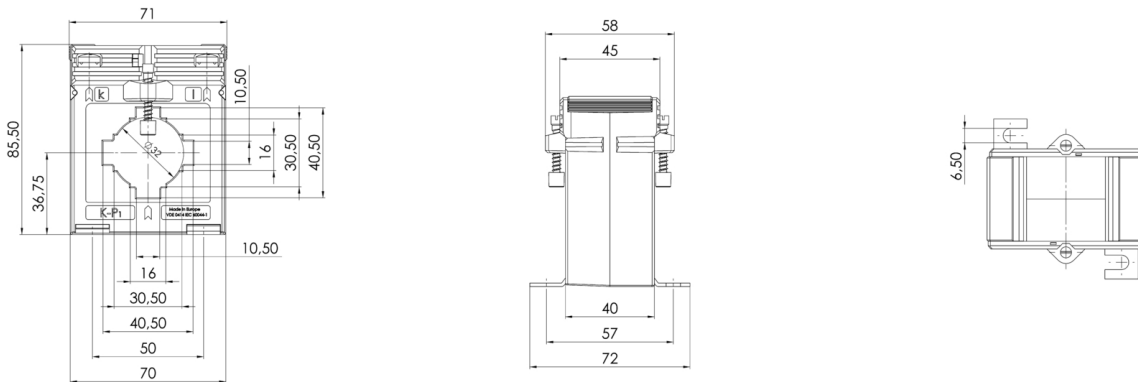
|                                      |                                 |
|--------------------------------------|---------------------------------|
| Therm. Nenndauerstrom $I_{cth}$ :    | $1,0 \times I_N$                |
| Therm. Nennkurzzeitstrom $I_{cth}$ : | $60 \times I_N, 1 \text{ Sek.}$ |
| Max. Betriebsspannung $U_m$ :        | 0,72 kV                         |
| Isolationsprüfspannung:              | 3 kV, $U_{eff}$ , 50 Hz, 1 Min. |
| Nenn-Frequenz:                       | 50 Hz                           |
| Isolierstoffklasse:                  | E                               |

### Weitere Informationen:

|  |   |
|--|---|
| Überstrombegrenzungsziffer:  | Siehe Leistungsschild                       |
| Arbeitstemperaturbereich:  | $-5^\circ\text{C} < T < +40^\circ\text{C}$  |
| Lagertemperaturbereich:  | $-25^\circ\text{C} < T < +40^\circ\text{C}$ |
| Unzerbrechliches Kunststoffgehäuse aus schwarzem Polycarbonat:     | Schwer entflammbar, ultraschall verschweißt |
| Vernickelte Sekundärklemmen mit plus-minus vernickelten Schrauben: | M5x10mm                                     |
| Sekundärabdeckklappen:   | integriert                                  |
| VPE:   | 1 Stk.                                      |
| Zolltarifnummer:   | 85043129                                    |



**Technische Zeichnung:**



**Kontakt:**

MBS AG  
Sulzbach Messwandler  
Eisbachstraße 51  
D-74429 Sulzbach-Laufen

Tel.: +49 7976 9851-0  
Fax: +49 7976 9851-90  
orders@mbs-ag.com

