




Leuchtmelder, hoch, blau

Typ
Art.-Nr.

M22-LH-B
216782

LEDs für Leuchtmelder → #216557 ff.

Lieferprogramm

Sortiment			RMQ-Titan (Bohrloch 22.5 mm)
Grundfunktion			Leuchtmelder
Einzelgerät/Komplettgerät			Einzelgerät
Farbe			
			blau
Bauform			hoch, konisch
Schutzart			IP67, IP69K
Frontring			ohne
Anbindung an SmartWire-DT			ja

Approbationen

Product Standards
UL File No.
UL CCN
CSA File No.
CSA Class No.
NA Certification
Degree of Protection

IEC/EN 60947-5; UL 508; CSA-C22.2 No. 14-05; CSA-C22.2 No. 94-91; CE marking
E29184
NKCR
012528
3211-03
UL listed, CSA certified
UL/CSA Type 3R, 4X, 12, 13

Allgemeines

Normen und Bestimmungen			IEC/EN 60947 VDE 0660
Schutzart			IP67, IP69K
Klimafestigkeit			Feuchte Wärme, konstant, nach IEC 60068-2-78 Feuchte Wärme, zyklisch, nach IEC 60068-2-30
Umgebungstemperatur		°C	
offen		°C	- 25 - + 70
Einbaulage			beliebig
Schockfestigkeit		g	30 Schockdauer 11 ms Halbsinus gemäß IEC 60068-2-27
Anschlussquerschnitte			
eindrätig		mm ²	0.5 - 1.5
mehrdrätig		mm ²	0.5 - 1.5

Strombahnen

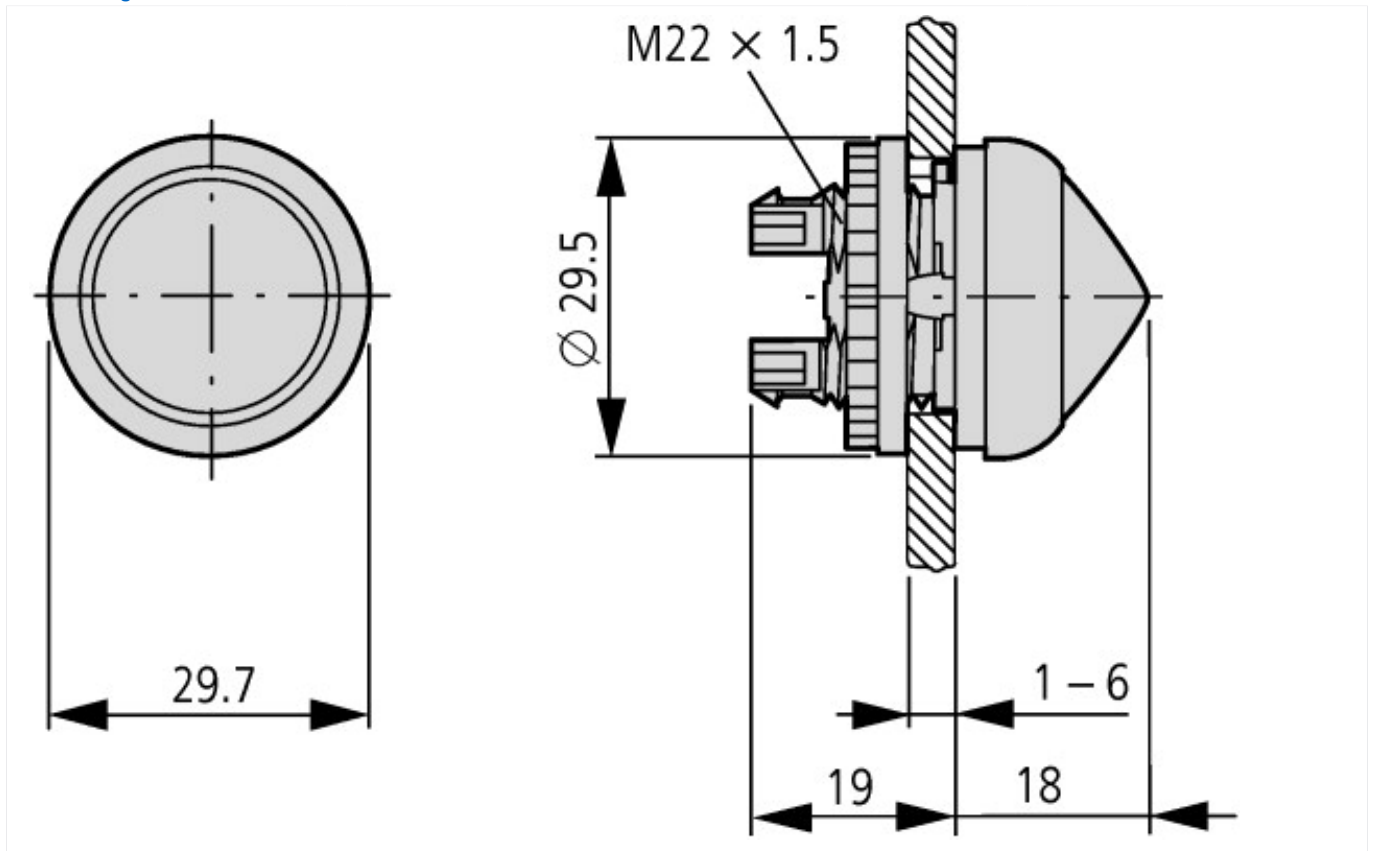
Bemessungsstoßspannungsfestigkeit	U_{imp}	V AC	4000
Bemessungsisolationsspannung	U_i	V	250
Überspannungskategorie/Verschmutzungsgrad			III/3

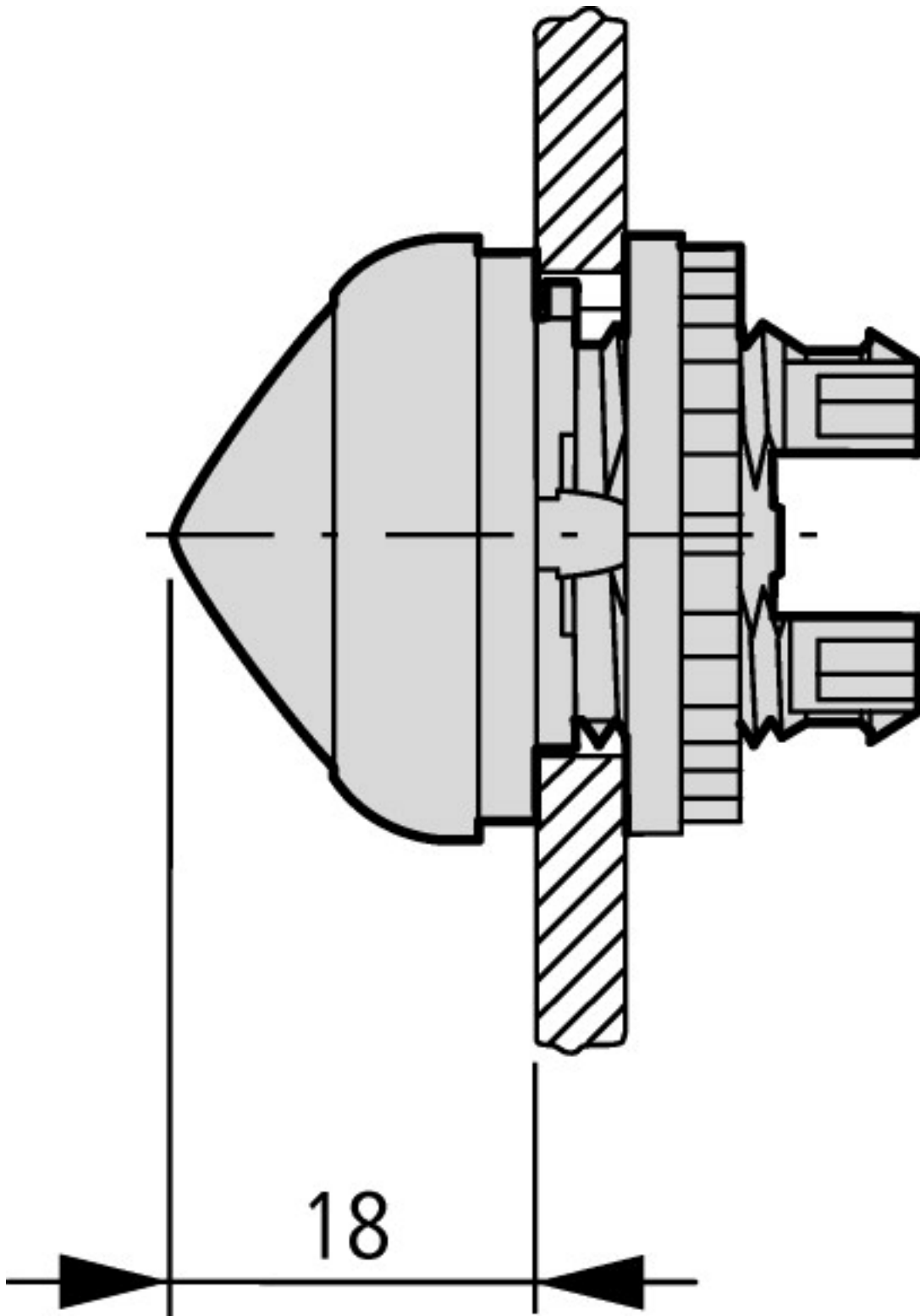
Technische Daten nach ETIM 4.0

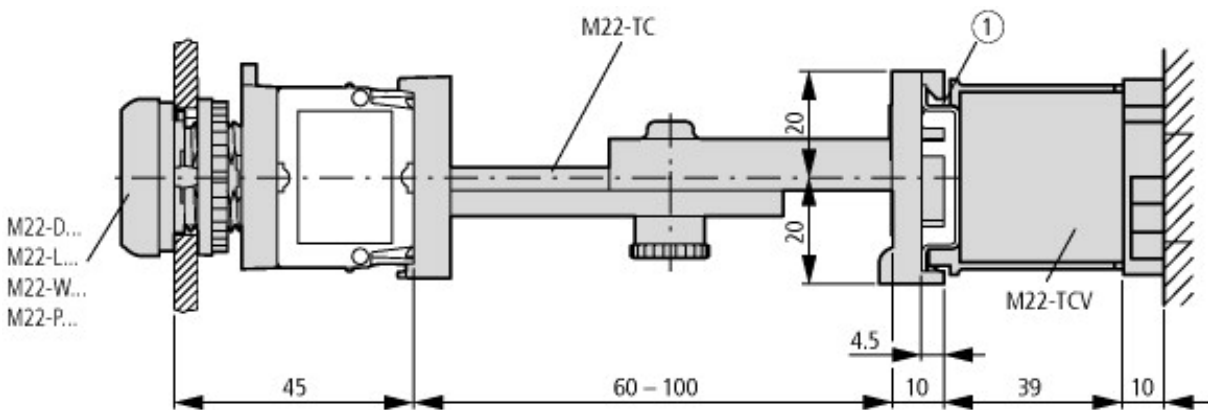
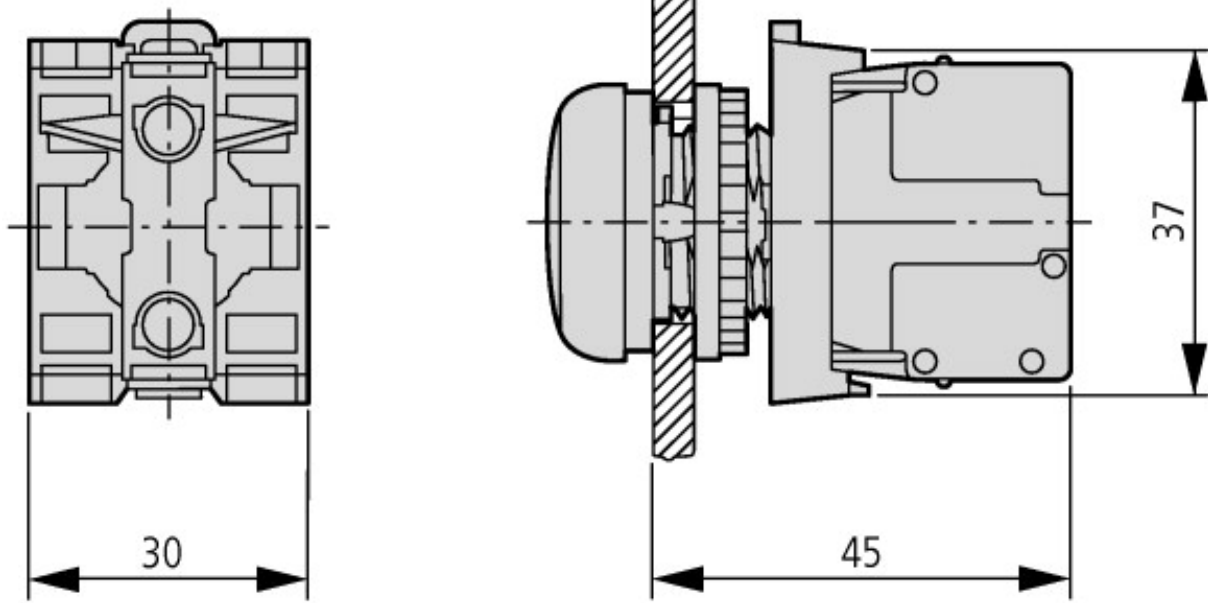
Ausführung der Linse			hoch
Breite der Öffnung		mm	22
Anzahl der einbaubaren Leuchtmelder			1
Farbe der Linse			blau
Werkstoff des Frontrings			Kunststoff

Farbe Frontring			Chrom
Bauform der Linse			rund
Höhe der Öffnung		mm	6
Mit Frontring			Ja
Schutzart (IP), frontseitig			IP67
Lochdurchmesser		mm	22

Abmessungen







Taster und Leuchtmelder mit Teleskop-Clip M22-TC und Verlängerung M22-TCV

1 Hutschiene nach IEC/EN 60715

Weitere Produktinformationen (Verlinkungen)

IL04716002Z (AWA1160-1745) System RMQ-Titan

IL04716002Z (AWA1160-1745) System
RMQ-Titan

ftp://ftp.moeller.net/DOCUMENTATION/AWA_INSTRUCTIONS/IL04716002Z2011_03.pdf