



22MM KUNSTSTOFF RUND KOMPLETTE
GERAETEKOMBINATION: DRUCKTASTER MIT FLACHEM
DRUCKKNOPF SCHRAUBANSCHLUSS,
1S MIT HALTER GELB

Betätigungselement:	
Ausführung des Betätigungselements	Drucktaster mit flachem Druckknopf
Funktionsweise / des Betätigungselements	
<ul style="list-style-type: none"> • verrastend • tastend 	Nein
	Ja
Knopf:	
Bauform des Knopfes	flach
Farbe / des Knopfes	gelb
Frontring:	
Produktbestandteil / Frontring	Ja
Material / des Frontrings	Kunststoff
Farbe / des Frontrings	schwarz
Gehäuse:	
Form / der Gehäusefront	rund
Material / des Gehäuses	Kunststoff
Allgemeine technische Details:	
Anzahl der Befehlsstellen	1
Art der Spannung	

• der Betriebsspannung		AC/DC
Betriebsspannung / Bemessungswert		
• minimal	V	5
• maximal	V	400
Ausführung elektrischer Anschluss		Schraubanschluss
Anzahl der Schaltstellungen		2
Produkterweiterung / optional / Leuchtmittel		Nein
Schockfestigkeit		
• für Geräte ohne Glühlampe / gemäß IEC 60068-2-27		<= 50g
Schwingfestigkeit / gemäß IEC 60068-2-6		20 ... 200 Hz: 5g
Schalhäufigkeit / maximal	1/h	1.000
mechanische Lebensdauer (Schaltspiele) / typisch		10.000.000
Betriebsmittelkennzeichen		
• gemäß DIN EN 61346-2		S
• gemäß DIN 40719 erweitert gemäß IEC 204-2 / gemäß IEC 750		S

Hilfsstromkreis:

Anzahl der Öffner / für Hilfskontakte		0
Anzahl der Schließer / für Hilfskontakte		1
Anzahl der Wechsler / für Hilfskontakte		0

Einbau/ Befestigung/ Abmessungen:

Art der Befestigung		Frontbefestigung
Form / der Einbauöffnung		rund
Einbaubreite	mm	30
Einbaudurchmesser	mm	22
Breite	mm	30
Höhe	mm	36,5
Tiefe	mm	57
Anzugsdrehmoment / der Schrauben im Halter / maximal	N·m	1

Umgebungsbedingungen:

Umgebungstemperatur		
• während Betrieb	°C	-25 ... 70
• während Lagerung	°C	-40 ... 80
Schutzart IP		IP66
Klimaklasse / gemäß DIN EN ISO 6270-2		KTW24

Approbationen/ Zertifikate:

allgemeine Produktzulassung



[ROSTEST](#)



Prüfbescheinigungen

[Hersteller](#)

Schiffbau

[ABS](#)



[PRS](#)



sonstiges

[Hersteller](#)

Weitere Informationen:

Information- and Downloadcenter (Kataloge, Broschüren,...)

<http://www.siemens.de/industrial-controls/catalogs>

Industry Mall (Online-Bestellsystem)

<http://www.siemens.de/industrial-controls/mall>

CAX-Online-Generator

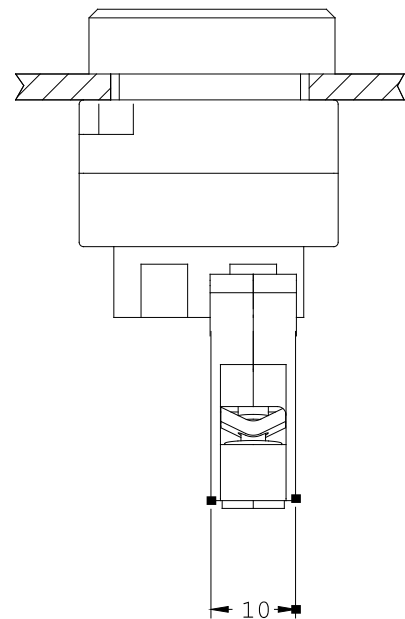
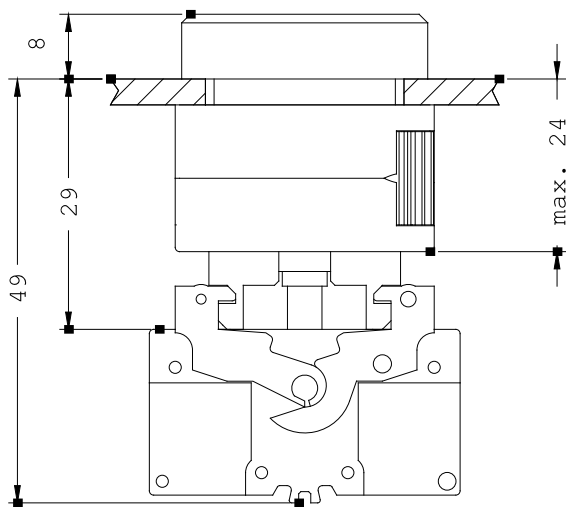
<http://www.siemens.com/cax>

Service&Support (Handbücher, Betriebsanleitungen, Zertifikate, Kennlinien, FAQs,...)

<http://support.automation.siemens.com/WW/view/de/3SB3202-0AA31/all>

Bilddatenbank (Produktfotos, 2D-Maßzeichnungen, 3D-Modelle, Geräteschaltpläne, ...)

http://www.automation.siemens.com/bilddb/cax_de.aspx?mlfb=3SB3202-0AA31



letzte Änderung:

18.07.2011