

Modlink MSDD Einbaurahmen 1-fach metallic

Schließung 3mm Doppelbart inkl. steck. Drehknopf

Rahmen: Kunststoff PA schwarz

Deckel: Kunststoff, ABS metallic

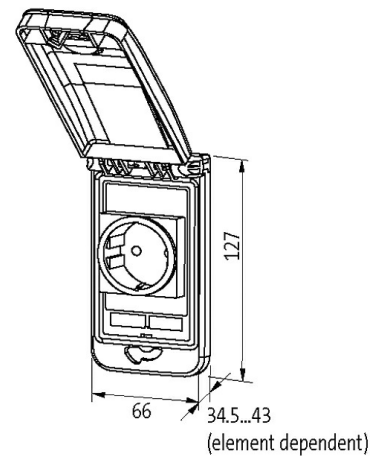
Schließung: 3 mm Doppelbart
inkl. steckbarem Drehknopf[Link zum Produkt](#)**Abbildungen**

Abbildung stellvertretend

Zulassungen**Allgemeine Daten**

Abmessungen H×B×T 127×66×43 mm

Rahmen

geeignet für Einbau mit Wandstärke 1...5 mm

Schutzart IP65

Gehäuse Rahmen: Kunststoff PA schwarz, Deckel: Kunststoff ABS metallic

Die in diesem Datenblatt enthaltenen Angaben wurden mit der größtmöglichen Sorgfalt erarbeitet.
Für Richtigkeit, Vollständigkeit und Aktualität ist die Haftung auf grobes Verschulden begrenzt. Stand: 12/19

Temperaturbereich -30...+70 °C (Lagertemperatur -30...+80 °C)

Kaufmännische Daten

EAN	4048879368834
eClass	27189217
Ursprungsland	DE
Verpackungseinheit	1
Zolltarifnummer	85389099