

Stecker - SP 4/ 1-M BU - 3042793

Bitte beachten Sie, dass die hier angegebenen Daten dem Online-Katalog entnommen sind. Die vollständigen Informationen und Daten entnehmen Sie bitte der Anwenderdokumentation. Es gelten die Allgemeinen Nutzungsbedingungen für Internet-Downloads. (<http://download.phoenixcontact.de>)



Stecker, Anschlussart: Zugfederanschluss, Polzahl: 1, Querschnitt: 0,08 mm² - 6 mm², AWG: 28 - 10, Breite: 6,2 mm, Höhe: 41,5 mm, Farbe: blau

Abbildung zeigt Varianten des Steckers SP 4/1-... in verschiedenen Farben

Artikelbeschreibung


Steckerelement mittig, Gehäuse links mit Rastzapfen, rechts geöffnet ohne Deckel

Artikeleigenschaften

- An den Steckern können Kabelgehäuse angerastet werden, siehe Bild unten
- Geprüft für Bahnanwendungen
- Der Stecker mit Zugfederanschluss wird hierbei direkt vor Ort anwendungsgerecht aus einpoligen Steckerelementen zusammengerastet
- Mit den selbstkonfektionierbaren ST-COMBI-Steckern ist für jede Aufgabenstellung eine Lösung vorhanden, die vom Anwender selbst realisiert werden kann



Kaufmännische Daten

| | |
|--|---|
| Verpackungseinheit | 50 STK |
| GTIN |  4 017918 956097 |
| Gewicht pro Stück (exklusive Verpackung) | 4.48 g |
| Gewicht pro Stück (inklusive Verpackung) | 4.48 g |
| Zolltarifnummer | 85366990 |
| Herkunftsland | Polen |
| Verkaufsschlüssel | A1 - Reihenklemmen |

Technische Daten

Allgemein

| | |
|--------------------------------|------|
| Anzahl der Etagen | 1 |
| Anzahl der Anschlüsse | 1 |
| Farbe | blau |
| Isolierstoff | PA |
| Brennbarkeitsklasse nach UL 94 | V0 |

Stecker - SP 4/ 1-M BU - 3042793

Technische Daten

Allgemein

| | |
|-----------------------------|--|
| Anwendungsbereich | Bahnindustrie |
| | Maschinenbau |
| | Anlagenbau |
| Belastungsstrom maximal | 32 A (bei 6 mm ² Leiterquerschnitt) |
| Bemessungsstoßspannung | 8 kV |
| Verschmutzungsgrad | 3 |
| Überspannungskategorie | III |
| Isolierstoffgruppe | I |
| Anschluss gemäß Norm | IEC 61984 |
| Nennstrom I _N | 32 A |
| Nennspannung U _N | 800 V |
| Offene Seitenwand | nein |
| Polzahl | 1 |

Maße

| | |
|--------|---------|
| Breite | 6,2 mm |
| Länge | 21 mm |
| Höhe | 41,5 mm |

Anschlussdaten

| | |
|---|----------------------|
| Anschluss gemäß Norm | IEC 61984 |
| Anschlussart | Zugfederanschluss |
| Leiterquerschnitt starr min | 0,08 mm ² |
| Leiterquerschnitt starr max | 6 mm ² |
| Leiterquerschnitt AWG/kcmil min | 28 |
| Leiterquerschnitt AWG/kcmil max | 10 |
| Leiterquerschnitt flexibel min | 0,08 mm ² |
| Leiterquerschnitt flexibel max | 4 mm ² |
| Leiterquerschnitt flexibel AWG min | 28 |
| Leiterquerschnitt flexibel AWG max | 12 |
| Leiterquerschnitt flexibel m. Aderendhülse ohne Kunststoffhülse min | 0,14 mm ² |
| Leiterquerschnitt flexibel m. Aderendhülse ohne Kunststoffhülse max | 4 mm ² |
| Leiterquerschnitt flexibel m. Aderendhülse m. Kunststoffhülse min | 0,14 mm ² |
| Leiterquerschnitt flexibel m. Aderendhülse m. Kunststoffhülse max | 4 mm ² |
| 2 Leiter gleichen Querschnitts flexibel m. TWIN-AEH mit Kunststoffhülse min | 0,5 mm ² |
| 2 Leiter gleichen Querschnitts flexibel m. TWIN-AEH mit Kunststoffhülse max | 1 mm ² |
| Abisolierlänge | 10 mm |
| Lehrdorn | A4 |

Stecker - SP 4/ 1-M BU - 3042793

Klassifikationen

eCl@ss

| | |
|------------|----------|
| eCl@ss 4.0 | 272607xx |
| eCl@ss 4.1 | 27260701 |
| eCl@ss 5.0 | 27260701 |
| eCl@ss 5.1 | 27260701 |
| eCl@ss 6.0 | 27141151 |
| eCl@ss 7.0 | 27141151 |
| eCl@ss 8.0 | 27141151 |

ETIM

| | |
|----------|----------|
| ETIM 2.0 | EC000897 |
| ETIM 3.0 | EC000897 |
| ETIM 4.0 | EC002021 |
| ETIM 5.0 | EC002021 |

UNSPSC

| | |
|---------------|----------|
| UNSPSC 6.01 | 30211802 |
| UNSPSC 7.0901 | 39121402 |
| UNSPSC 11 | 39121402 |
| UNSPSC 12.01 | 39121402 |
| UNSPSC 13.2 | 39121402 |

Approbationen

Approbationen


Approbationen

CSA / UL Recognized / VDE Gutachten mit Fertigungsüberwachung / cUL Recognized / GOST / GOST / IECCEB CB Scheme / cULus Recognized

Ex Approbationen

beantragte Approbationen

Approbationsdetails

| | | |
|---|-------|-------|
|  | | |
| | B | C |
| mm ² /AWG/kcmil | 24-12 | 24-12 |

Stecker - SP 4/ 1-M BU - 3042793

Approbationen

| | B | C |
|-----------------|-------|-------|
| Nennstrom IN | 30 A | 30 A |
| Nennspannung UN | 600 V | 600 V |

UL Recognized

| | B | C |
|----------------------------|-------|-------|
| mm ² /AWG/kcmil | 28-10 | 28-10 |
| Nennstrom IN | 30 A | 30 A |
| Nennspannung UN | 600 V | 600 V |

VDE Gutachten mit Fertigungsüberwachung

| | |
|----------------------------|-------|
| mm ² /AWG/kcmil | 0.2-6 |
| Nennspannung UN | 800 V |

cUL Recognized

| | B | C |
|----------------------------|-------|-------|
| mm ² /AWG/kcmil | 28-10 | 28-10 |
| Nennstrom IN | 30 A | 30 A |
| Nennspannung UN | 600 V | 600 V |

GOST

GOST

IECEE CB Scheme

| | |
|----------------------------|-------|
| mm ² /AWG/kcmil | 0.2-6 |
| Nennspannung UN | 800 V |

Stecker - SP 4/ 1-M BU - 3042793

Approbationen

cULus Recognized 

Zubehör

Zubehör

Bezeichnungsstift

Bezeichnungsstift - B-STIFT - 1051993



Bezeichnungsstift, zur manuellen Beschriftung der unbedruckten Zackbandstreifen, Beschriftung wisch- und wasserfest, Strichstärke 0,5 mm

Klemmenmarker beschriftet

Zackband flach - ZBF 5 CUS - 0825025



Zackband flach, bestellbar: streifenweise, weiß, beschriftet nach Kundenangaben, Montageart: Verrasten in flacher Schildchennut, für Klemmenbreite: 5 mm, Schriftfeldgröße: 5,15 x 5,15 mm

Marker für Klemmen - UC-TMF 5 CUS - 0824638



Marker für Klemmen, bestellbar: mattenweise, weiß, beschriftet nach Kundenangaben, Montageart: Verrasten in flacher Schildchennut, für Klemmenbreite: 5,2 mm, Schriftfeldgröße: 4,6 x 5,1 mm

Marker für Klemmen - UCT-TMF 5 CUS - 0829658



Marker für Klemmen, bestellbar: mattenweise, weiß, beschriftet nach Kundenangaben, Montageart: Verrasten in flacher Schildchennut, für Klemmenbreite: 5,2 mm, Schriftfeldgröße: 4,4 x 4,7 mm

Klemmenmarker unbeschriftet

Stecker - SP 4/ 1-M BU - 3042793

Zubehör

Zackband flach - ZBF 5:UNBEDRUCKT - 0808642



Zackband flach, Streifen, weiß, unbeschriftet, beschriftbar mit: Plotter, Montageart: Verrasten in flacher Schildchennut, für Klemmenbreite: 5 mm, Schriftfeldgröße: 5,1 x 5,2 mm

Marker für Klemmen - UC-TMF 5 - 0818153



Marker für Klemmen, Matte, weiß, unbeschriftet, beschriftbar mit: BLUEMARK CLED, BLUEMARK LED, Plotter, Montageart: Verrasten in flacher Schildchennut, für Klemmenbreite: 5,2 mm, Schriftfeldgröße: 4,6 x 5,1 mm

Marker für Klemmen - UCT-TMF 5 - 0828744



Marker für Klemmen, Matte, weiß, unbeschriftet, beschriftbar mit: THERMOMARK CARD PLUS, THERMOMARK CARD, BLUEMARK CLED, BLUEMARK LED, Montageart: Verrasten in flacher Schildchennut, für Klemmenbreite: 5,2 mm, Schriftfeldgröße: 4,4 x 4,7 mm

Montagematerial

Verrastung - PR - 3040559



Verrastung, Polzahl: 1, Farbe: orange

Verrastung - PR/2 - 3040630



Verrastung, Polzahl: 2, Farbe: orange

Stecker - SP 4/ 1-M BU - 3042793

Zubehör

Verrastung - PRZ - 3040614



Verrastung, Länge: 3 mm, Breite: 5,2 mm, Polzahl: 2, Farbe: orange

Schirmanschluss

Schirmanschlussschelle - PSH 3- 6 - 3040591



Schirmanschlussschelle, Farbe: schwarz

Schirmanschlussschelle - PSH 5-10 - 3040601



Schirmanschlussschelle, Farbe: schwarz

Zugentlastung

Zugentlastung - PZ/4 - 3040643



Zugentlastung, Polzahl: 4, Farbe: schwarz

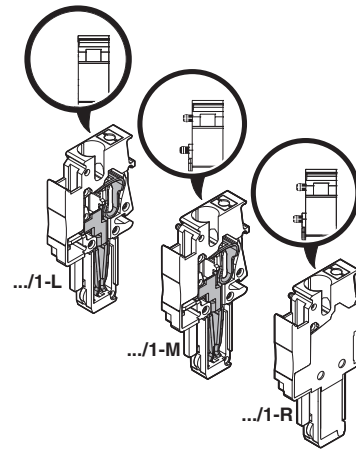
Zeichnungen

Stecker - SP 4/ 1-M BU - 3042793

Schaltplan

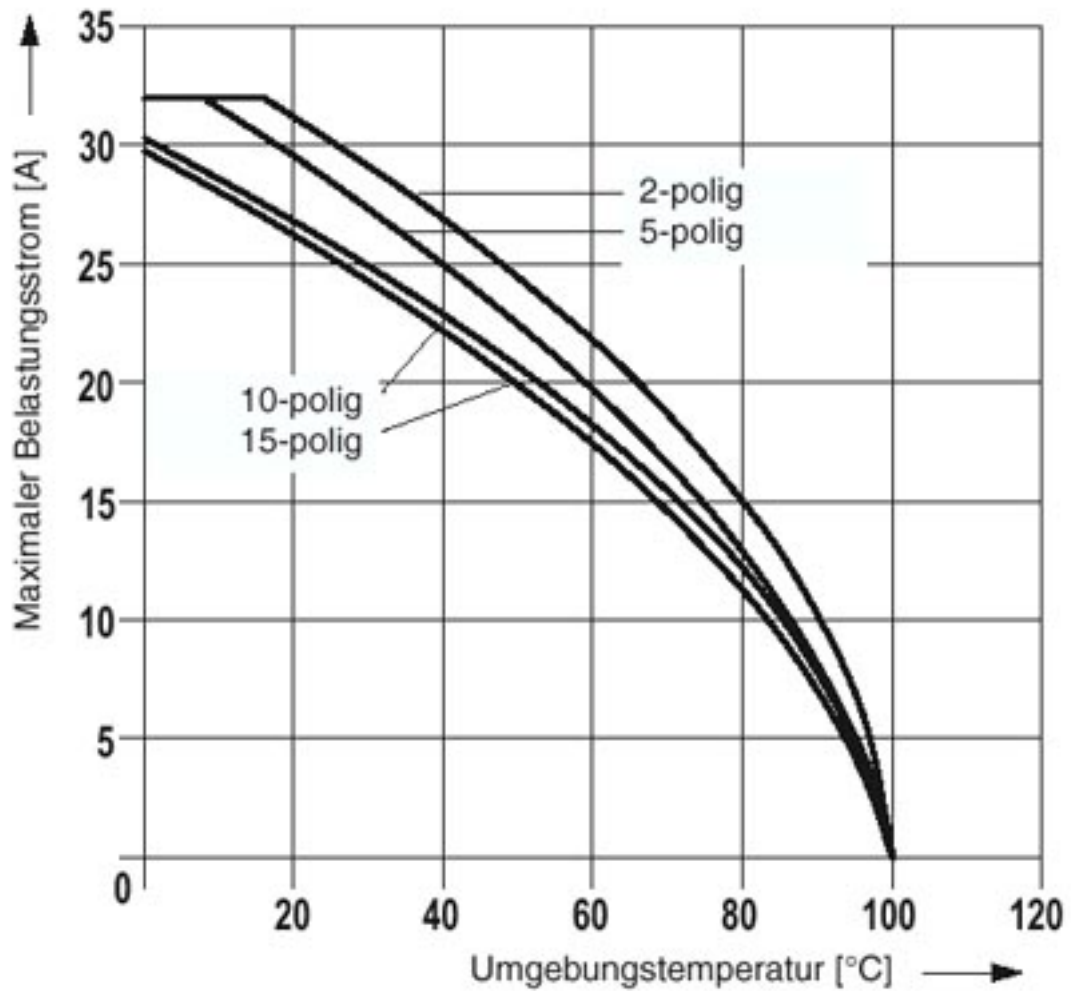


Schemazeichnung



Stecker - SP 4/ 1-M BU - 3042793

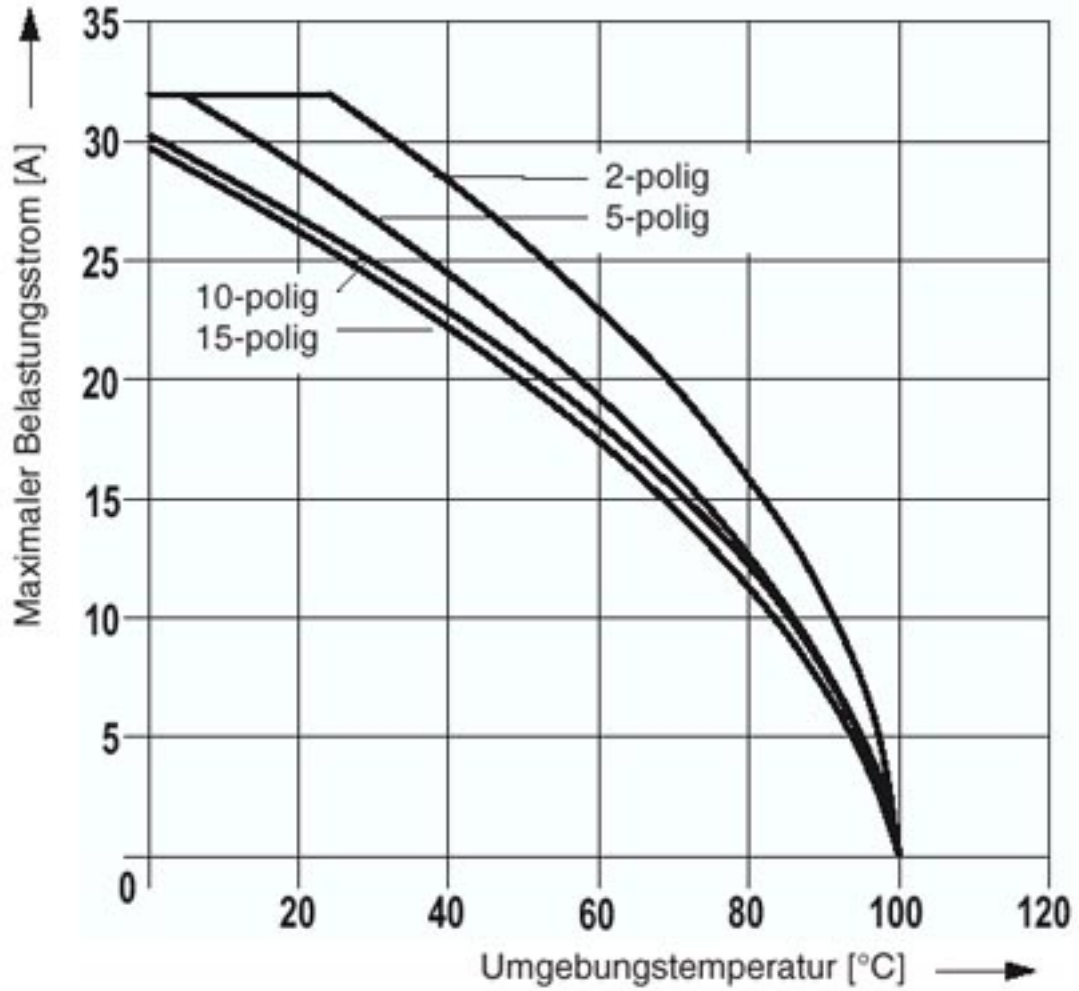
Diagramm



Deratingkurve für die Zugfederklemmen ST 4/1P.. und ST 4/2P.. mit allen Steckervarianten SP 4/... . Die Deratingkurven werden durch die Multiplikation der Werte der Basiskurven mit dem Faktor 0,8 bestimmt.

Stecker - SP 4/ 1-M BU - 3042793

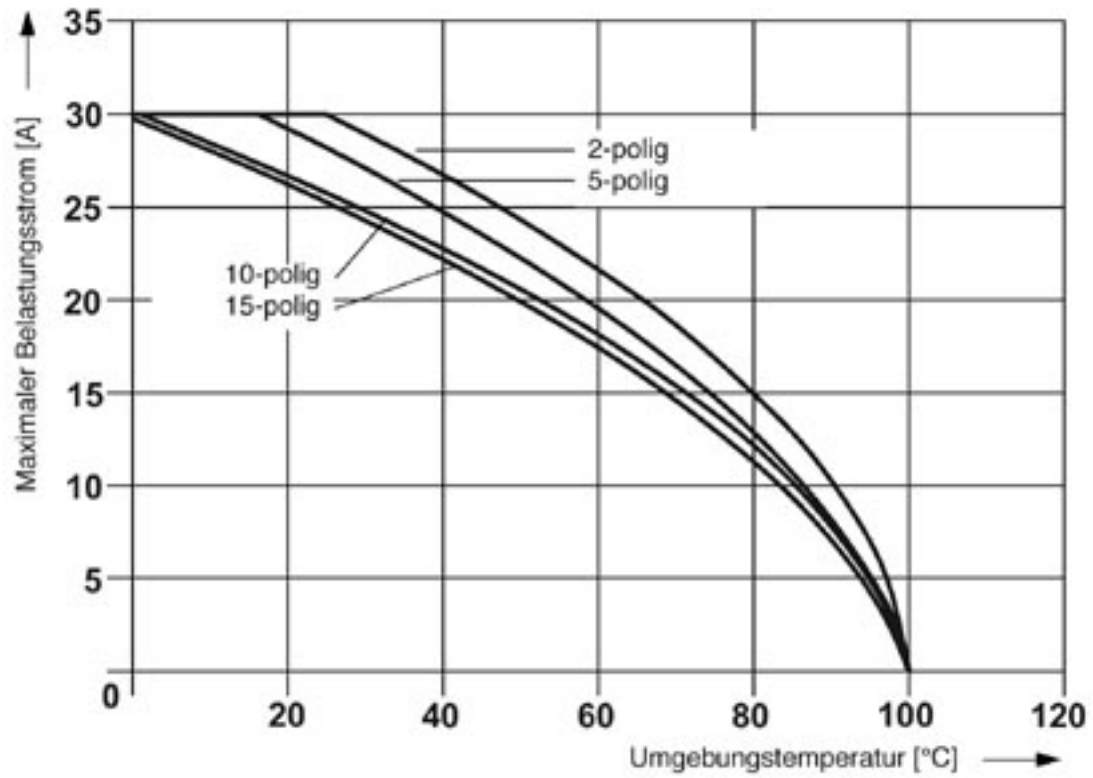
Diagramm



Deratingkurve für die Zugfederklemme mit allen Steckervarianten SP 4/...

Stecker - SP 4/ 1-M BU - 3042793

Diagramm



Deratingkurve für ST 4/ 1P und für alle Steckervarianten SP...