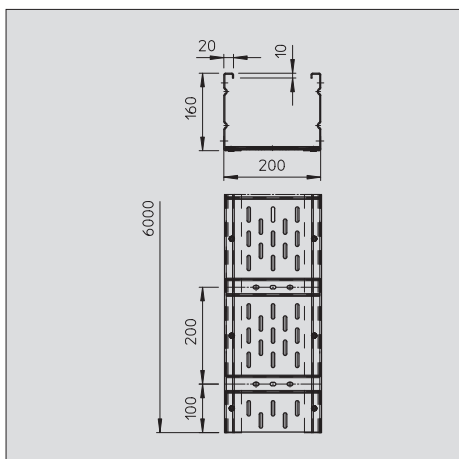
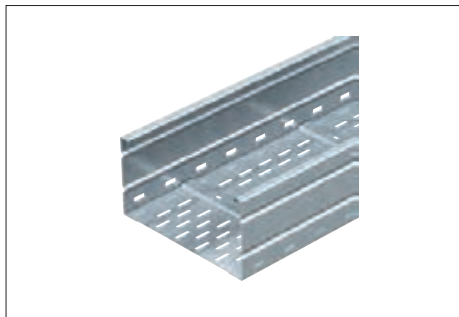


### Weitspannkabelrinne WKSG 160



WKSG 160 = Weitspannkabelrinnen-System, gelocht, mit der Seitenhöhe 160 mm. Magnetische Schirmdämpfung ohne Deckel 20 dB, mit Deckel 50 dB. Längsverbinder Typ WRV 160 sind anteilig separat zu bestellen.

Typ	Breite mm	Blechstärke mm	Länge mm	Nutzquerschnitt cm <sup>2</sup>	5,0m kN/m	6,0m kN/m	7,0m kN/m	8,0m kN/m	Gewicht kg/100 m	Art.-Nr.
WKSG 162 FS	200	2	6000	302	1,8	1,4	1	0,7	873,300	6098 50 1
WKSG 163 FS	300	2	6000	455	1,8	1,4	1	0,7	981,670	6098 50 5
WKSG 164 FS	400	2	6000	608	2	1,6	1,3	1	1090,000	6098 50 9
WKSG 165 FS	500	2	6000	761	2	1,6	1,3	1	1196,670	6098 51 3
WKSG 166 FS	600	2	6000	914	2	1,6	1,3	1	1305,000	6098 51 7
WKSG 162 FT	200	2	6000	302	1,8	1,4	1	0,7	921,670	6098 55 0
WKSG 163 FT	300	2	6000	455	1,8	1,4	1	0,7	1038,340	6098 55 4
WKSG 164 FT	400	2	6000	608	2	1,6	1,3	1	1155,000	6098 55 8
WKSG 165 FT	500	2	6000	761	2	1,6	1,3	1	1271,700	6098 56 2
WKSG 166 FT	600	2	6000	914	2	1,6	1,3	1	1388,340	6098 56 6

St Stahl      FS bandverzinkt      FT tauchfeuerverzinkt



#### Belastungsdiagramm Weitspannkabelrinne Typ WKSG 160

