

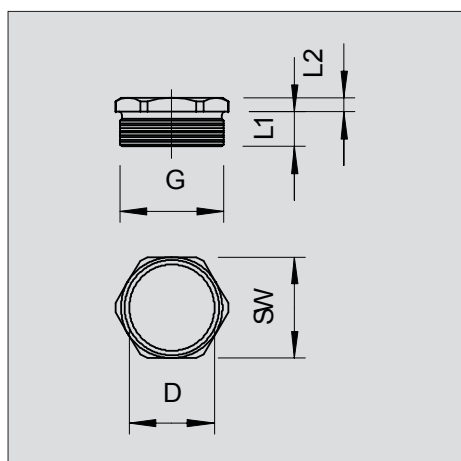
Druckschraube, PG-Gewinde



Druckschraube (Teil 3) nach DIN 46320, mit PG-Gewinde nach DIN 40430.
* Preise laut DEL-Notierung.

Typ	Ge- winde	Maß D mm	SW mm	Maß E mm	Maß L1 mm	Maß L2 mm	Verp. Stück	Gewicht kg/100 St.	Art.-Nr.
164 MS PG11	Pg 11	15	18	20	6	3	100	0,590	2084 11 2
164 MS PG13	Pg 13,5	17	20	22,2	7,5	3	100	0,770	2084 13 9
164 MS PG16	Pg 16	18,5	22	24,4	7,5	3	100	0,910	2084 16 3
164 MS PG21	Pg 21	24	28	31,2	8	3,5	50	1,560	2084 20 1

CuZn Messing **N** vernickelt



Wichtige Maße Messing-Druckschraube

G	D	SW	E	L1	L2
	mm	mm	mm	mm	mm
Pg 11	15	18	20	6	3
Pg 13,5	17	20	22,2	7,5	3
Pg 16	18,5	22	24,4	7,5	3
Pg 21	24	28	31,2	8	3,5